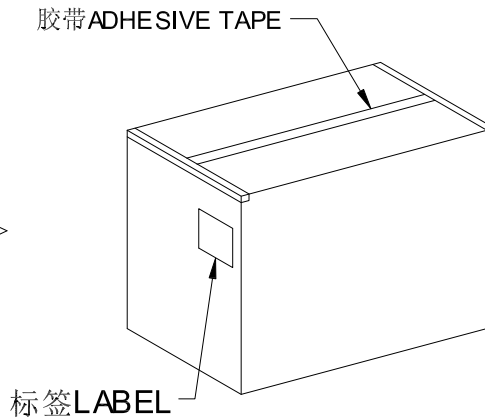
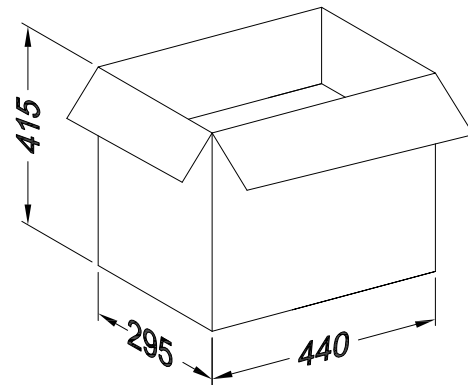
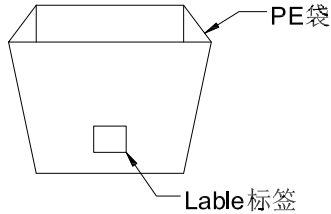
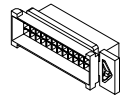


RoHS

包装图

Note注解:

- Put Housing in a PE bag, PE bag gauge for: 370 * 275 * 0.10 mm, Packing detail see the table below
将 Housing放入PE袋内, PE袋规为:370 * 275 * 0.10mm, 详细包装见下表
- Put PE bag packed products in specifications of 440*295*415 mm cartons, Packing detail see the table below
将装好产品的PE袋放入规格为 440*295*415 mm的纸箱内, 详细包装见下表
- Label depends on customer request, carton opening joint with transparent tape
标签依客户要求而定, 纸箱开口处用透明胶带贴合.
- Carton material 纸箱材质:K=K; Carton Thickness 纸箱厚度: 6~7mm



Pin位	袋/PCS	箱/袋	箱/PCS
2*02	300	18	5.4K
2*03			
2*04	300	16	4.8K
2*05			
2*06	300	8	2.4K
2*07			
2*08			
2*09	200	8	1.6K
2*10			
2*11			
2*12			

GENERAL TOLERANCE

.X ±0.35

.XX ±0.25

.XXX ±0.15

X° ±2°



GYA 东莞市国亚电子有限公司
Connectors DONGGUO GUOYAELECTRONICS CO.,LTD

APPROVAL

CHECK

DRAWN

DATE

Yangzhengguo

Yangjinyi

Lvtiansheng

2020/05/07

PART NO. A3000HF-2xXX-N0BBR01F

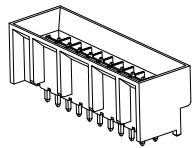
TITLE: Micro Fit 3.0mm Dual Row Female Housing Packing

UNIT	SCALE	SHEET	REV	NUMBER
mm	1:1	1/1	A0	A-000

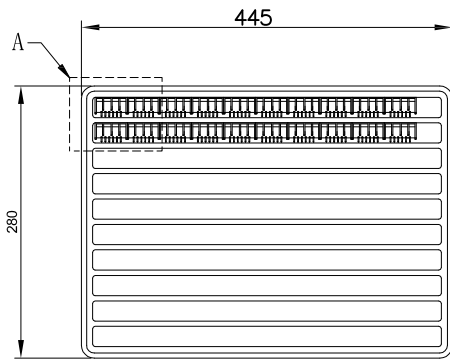
日期	版次	变更编号	变更内容说明	变更人	核准

RoHS

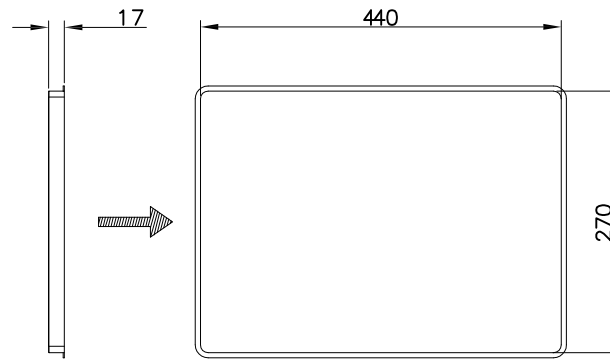
包装图



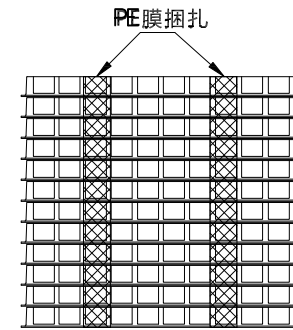
产品



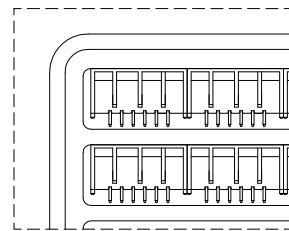
吸塑盘下盖



吸塑盘上盖



最上层盖—上盖



局部放大图A
比例 3:1

PIN位	PCS/盘	18盘/箱
2*02P	320	5760
2*03P	260	4680
2*04P	220	3960
2*05P	190	3420
2*06P	160	2880
2*07P	150	2700
2*08P	130	2340
2*09P	120	2160
2*10P	110	1980
2*11P	100	1800
2*12P	90	1620

包装说明:

步骤1: 将检验好的A3000WV-2*XXP-9TXX良品整齐摆放入吸塑盘内。

吸塑盘规格:445*280*17mm

步骤2: 18盘叠起来为1扎, 最顶层再放1PCS上盖, 然后用PE膜扎住。

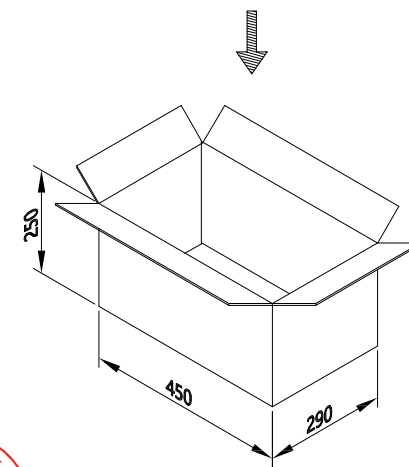
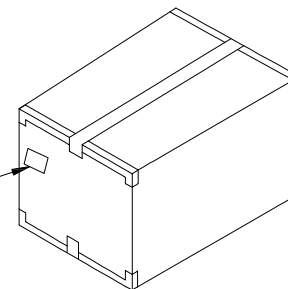
步骤3: 一纸箱放1扎,共18盘, 然后用透明胶带封箱。

纸箱规格: 450*290*250 mm.

纸箱材质:K=K, 纸箱厚度:6~7mm

注: 不满箱时, 需以填充物填充, 不可有晃动

外箱标签



GENERAL TOLERANCE

.X ±0.35

.XX ±0.25

.XXX ±0.15

X° ±0.2°



东莞市国亚电子有限公司
DONGGUO GUOYAELECTRONICS CO.,LTD

APPROVAL

CHECK

DRAWN

DATE

Yangzhengguo

Yangjinyi

Lvtiansheng

2020/04/15

PART NO.

A3000WV-2*XXP-XXXX

TITLE:

3.0 mm Crimp Style Connector Packing

UNIT

SCALE

SHEET

REV

NUMBER

mm

1:1

1/1

A0

A-007

日期

版次

变更编号

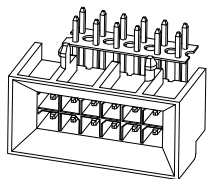
变更内容说明

变更人

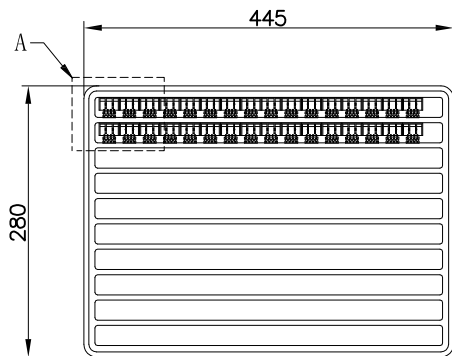
核准

RoHS

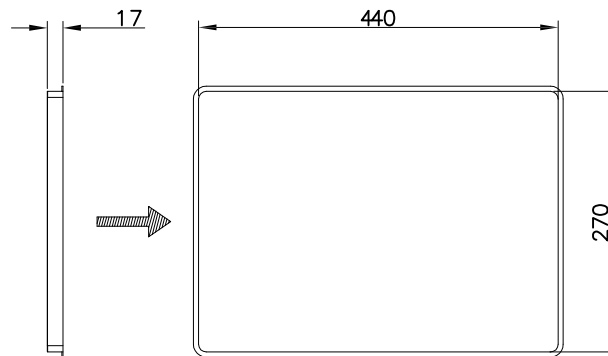
包装图



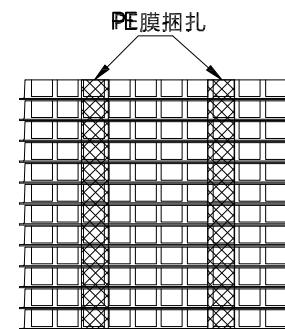
产品



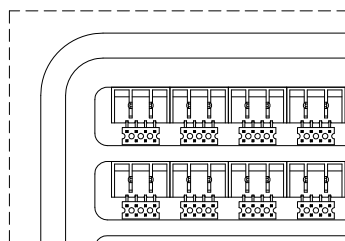
吸塑盘下盖



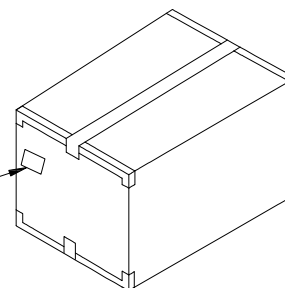
吸塑盘上盖



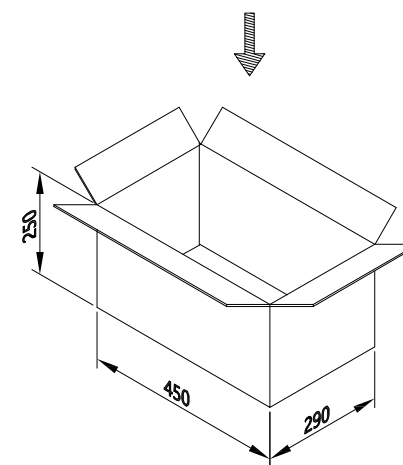
最上层盖一上盖



局部放大图A
比例 3:1



外箱标签



PIN位	PCS/盘	18盘/箱
2*02P	320	5760
2*03P	260	4680
2*04P	220	3960
2*05P	190	3420
2*06P	160	2880
2*07P	150	2700
2*08P	130	2340
2*09P	120	2160
2*10P	110	1980
2*11P	100	1800
2*12P	90	1620

包装说明：
 步骤1：将检验好的A3000WR-2*XXP-9TSNT良品整齐摆放入吸塑盘内。
 吸塑盘规格：445*280*17mm
 步骤2：18盘叠起来为1扎，最顶层再放1PCS上盖，然后用PE膜扎住。
 步骤3：一纸箱放1扎，共18盘，然后用透明胶带封箱。
 纸箱规格：450*290*250mm。
 纸箱材质：K=K，纸箱厚度：6~7mm
 注：不满箱时，需以填充物填充，不可有晃动

GENERAL TOLERANCE

.X	±0.35
.XX	±0.25
.XXX	±0.15
X°	±0.2°

GYA 东莞市国亚电子有限公司
 Connectors DONGGUO GUOYAELECTRONICS CO.,LTD

APPROVAL	CHECK	DRAWN	DATE
Yangzhengguo	Yangjinyi	Lvtiansheng	2019/07/03

PART NO.
A3000WR-2xXXP-XXSN T

TITLE:
3.0 mm Crimp Style Connector Packing

UNIT	SCALE	SHEET	REV	NUMBER
mm	1:1	1/1	A0	A-007

日期	版次	变更编号	变更内容说明	变更人	核准