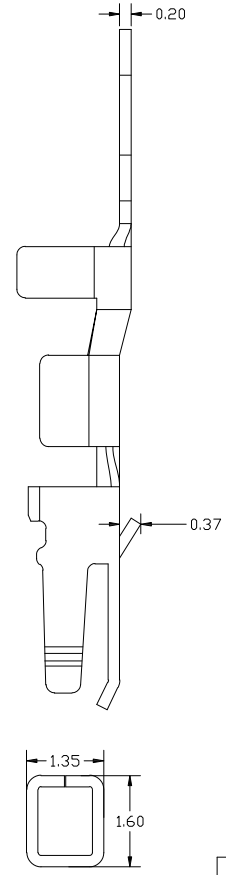
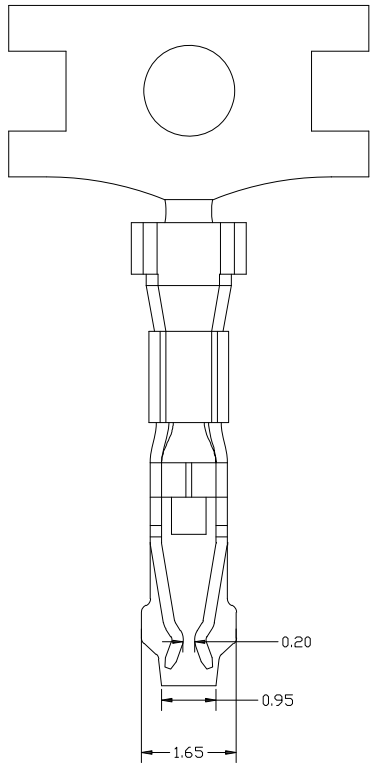
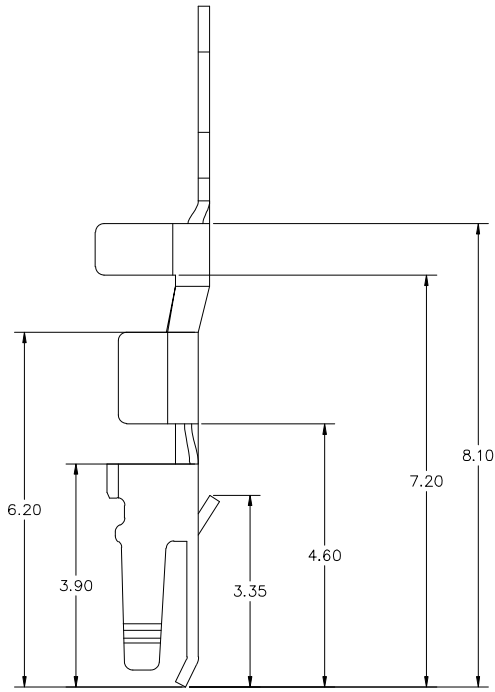
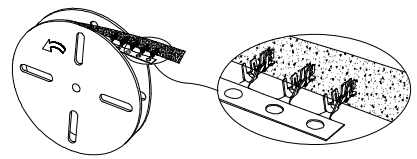
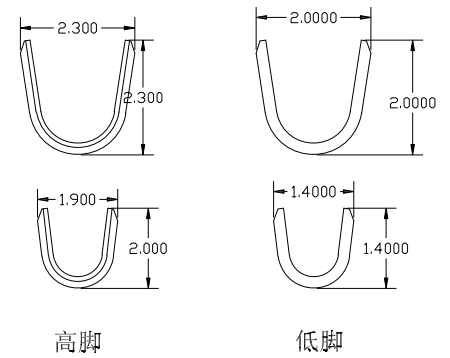


环保物料



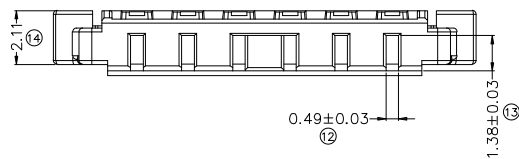
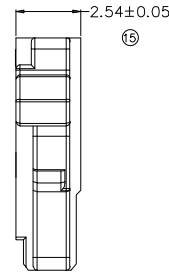
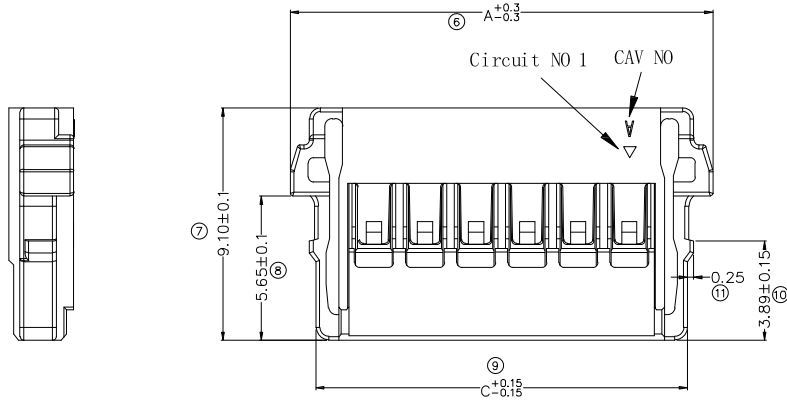
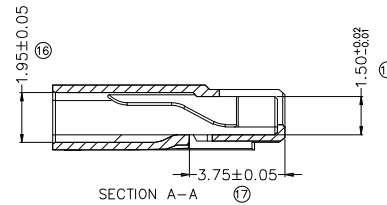
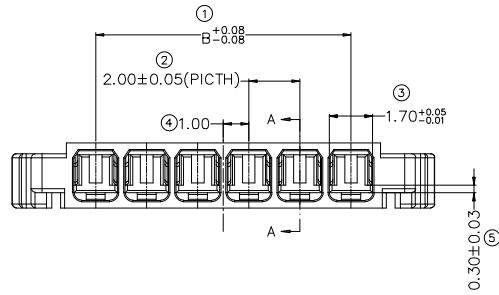
- Specifications(规格):
- Voltage rating(额定电压): 250V AC / DC
 - Current rating(额定电流): 6.5A AC / DC
 - Withstanding voltage(耐压值): 800V AC/minut
 - Temperature range(工作温度): -25°C~+85°C
 - Insulation resistance(绝缘电阻): 1000M
 - Contact resistance(接触电阻): 20m
 - After environmental testing(环境测试后): 40m
 - Finish : Half Gold



A2012T-A	Phosphor Bronze	AWG#24-26	A2012H
A2012T-B	Phosphor Bronze	AWG#20-22	A2012H
PART NO	Material	Wire Range	Used In GYA Housing

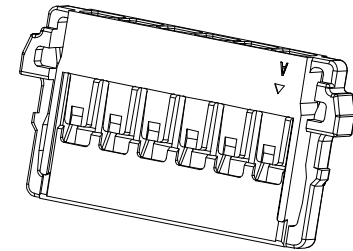
				一般公差 GENERAL TOLERANCE .X ±0.3 .XX ±0.2 .XXX ±0.1				料号 PART NO A2012T-XXX							
				GYA 东莞市国亚电子有限公司 Connectors Dong Guan Guo Ya Connectors co., ltd.				品名 TITLE 2.0 mm Crimp Style connectors							
日期 DATE		旧版次 OLD REV	新版次 NEW REV	变更内容 DESCRIPTION		审核 CHK	核准 APPD	角法 PROJECT	核准 APPD	审核 CHK	绘图 DR	日期 DATA			
1				2					Yangzhengguo	Yangjinyi	Lviansheng	2022/05/03			
1	2	3	4	5	6	7	8	9	10	11	12	13	14		
												单位 UNIT MM	比例 SCALE 1/1	图号 NUMBER A-189	版次 REV A

环保物料



- Specifications(规格):
- Voltage rating(额定电压): 250V AC / DC
 - Current rating(额定电流): 6.5A AC / DC
 - Withstanding voltage(耐压值): 800V AC/minute
 - Temperature range(工作温度): -25°C~+85°C
 - Insulation resistance(绝缘电阻): 1000M
 - Contact resistance(接触电阻): 20m
 - After environmental testing(环境测试后): 40m

- Housing (胶壳)
- Part No. (料号): A2012H-XXX
 - Poles (PIN数): 2-6
 - Material (材质): PA66 UL 94V-0

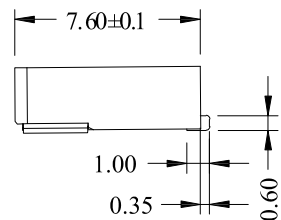
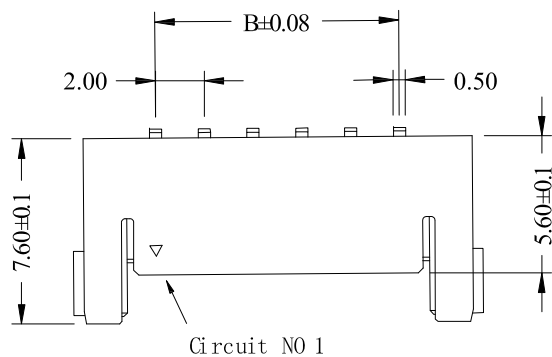


Contacts	Dimensions(mm)			Q'ty/bag
	Dim A	Dim B	Dim c	
2	8.55	2	6.55	1000
3	10.55	4	8.55	1000
4	12.55	6	10.55	1000
5	14.55	8	12.55	1000
6	16.55	10	14.55	1000
7	18.55	12	16.55	1000
8	20.55	14	18.55	1000
9	22.55	16	20.55	1000
10	24.55	18	22.55	1000
11	26.55	20	24.55	1000
12	28.55	22	26.55	1000
13	30.55	24	28.55	1000
14	32.55	26	30.55	1000
15	34.55	28	32.55	1000
16	36.55	30	34.55	1000



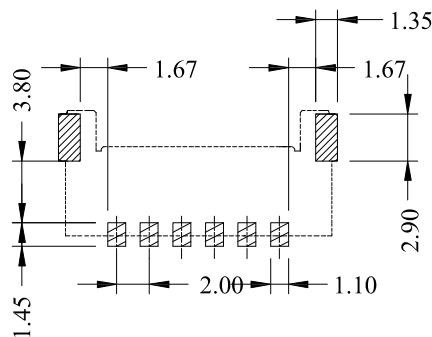
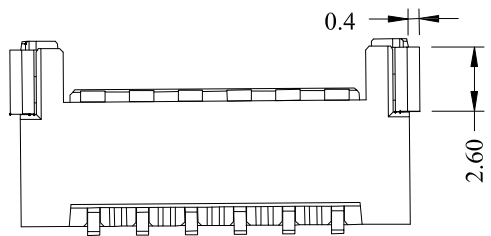
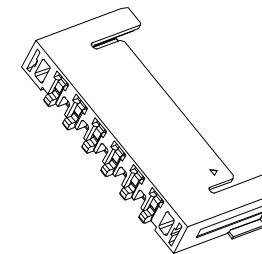
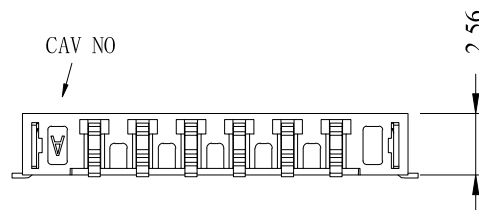
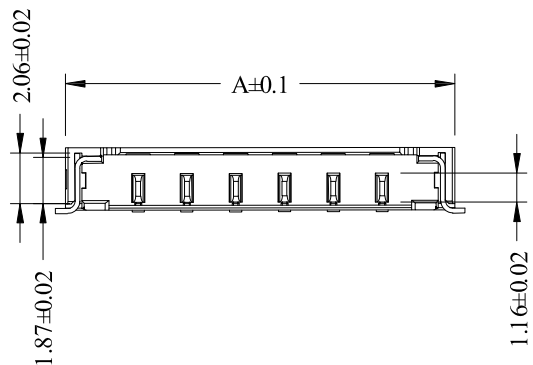
				一般公差 GENERAL TOLERANCE . X ±0.3 . XX ±0.2 . XXX ±0.1				料号 PART NO A2012H-XXX							
2021/05/14 A B 修改图框格式				GYA 东莞市国亚电子有限公司 Connectors Dong Guan Guo Ya Connectors co., ltd.				品名 TITLE 2.0 mm Crimp Style connectors							
日期 DATE	旧版次 OLD REV	新版次 NEW REV	变更内容 DESCRIPTION	审核 CHK	核准 APPD	角法 PROJECT	PROJECT	核准 APPD	审核 CHK	绘图 DR	日期 DATA	单位 UNIT	比例 SCALE	图号 NUMBER	版次 REV
								Yangzhengguo	Yangjinyi	Lvtiansheng	2020/05/03	MM	1/1	A-189	A

环保物料



- Specifications(规格):
 - Voltage rating(额定电压): 250V AC / DC
 - Current rating(额定电流): 6.5A AC / DC
 - Withstanding voltage(耐压值): 800V AC/minute
 - Temperature range(工作温度): -25°C~+85°C
 - Insulation resistance(绝缘电阻): 1000M
 - Contact resistance(接触电阻): 20m
 - After environmental testing(环境测试后): 40m

- Wafer (针座)
 - Part No. (料号): A2012WRS-XXX
 - Poles (PIN数): 2-6
 - Material (材质): PA4T UL 94V-0
 - Pin 针: Brass (黄铜)
 - Finish: Gold Flash (镀金)
 - 定位片: Brass (黄铜)
 - Finish: Tin-Plated (镀锡)



Contacts	Dimensions(mm)	
	Dim A	Dim B
2	7.65	2
3	9.95	4
4	11.95	6
5	13.95	8
6	15.95	10
7	17.95	12
8	19.95	14
9	21.95	16

一般公差
GENERAL TOLERANCE
. X ±0.3
. XX ±0.2
. XXX ±0.1

GYA 东莞市国亚电子有限公司
Connectors Dong Guan Guo Ya Connectors co., Ltd

料号 PART NO
A2012WRS-XXX

品名 TITLE
2.0 mm Crimp Style connectors

核准 APPD	审核 CHK	绘图 DR	日期 DATA
Yangzhengguo	Yangjinyi	Lvtiansheng	2020/05/03

单位 UNIT	比例 SCALE	图号 NUMBER	版次 REV
MM	1/1	A-097	A

日期 DATE	旧版次 OLD REV	新版次 NEW REV	变更内容 DESCRIPTION	审核 CHK	核准 APPD
---------	-------------	-------------	------------------	--------	---------