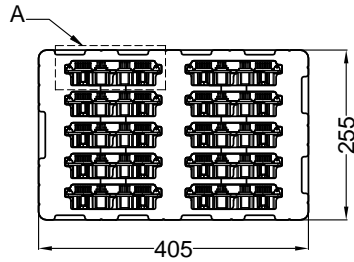
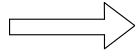
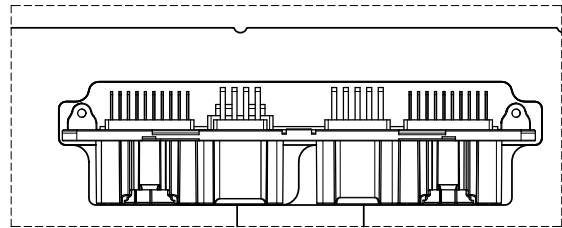


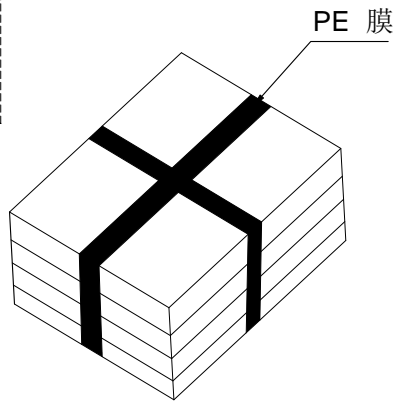
产品



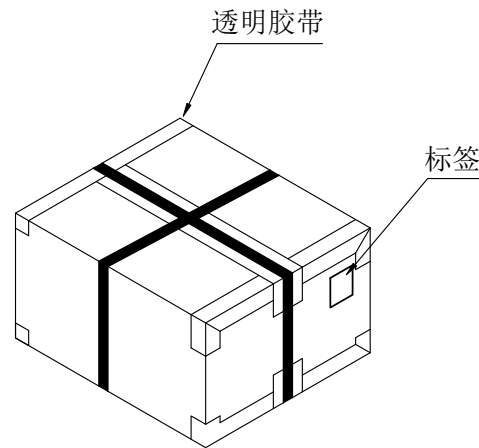
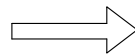
步骤1



局部放大图A  
比例 5:1



步骤2



步骤3

包装说明:

步骤1: 将检验好的 8556WR-1x56-PTBB40TR001Q良品,Pin针脚朝下, 整齐摆放入吸塑盘型腔内,一盘放10PCS.

吸塑盘规格: 405\*255\*45mm

吸塑盘材质: 透明 PET

吸塑盘厚度: T=0.8mm

步骤2: 3盘叠起来为1扎, 最上面再放一个空吸塑盘当盖子用, 然后用PE膜扎住.

步骤3: 将打包好的吸塑盘放入纸箱, 一纸箱放1扎.

纸箱规格: 420x270x190 mm

纸箱材质: K=K 耐破强度15KG K1535K1

纸箱厚度: 6±1mm

△步骤4: 在装箱后吸塑盘表面放1PCS珍珠棉, 然后用透明胶带封箱.

珍珠棉规格: 400\*240\*20 mm

注: 不够整箱时, 需以填充物填充,不可有晃动.

料号	盘/pcs	箱/盘	箱/pcs
8556WR-1x56-PTBB40TR001Q	10	3	30



					一般公差	<b>东莞市国亚电子有限公司</b> DONGGUO GUOYA ELECTRONICS CO.,LTD				料号: 8556WR-1x56-PTBB40TR001Q				
					.X ±0.35					名称: 8.50/3.50/2.54mm Pitch connector Wafer Package				
					.XX ±0.25					单位 比例 页次 版本 编号				
					.XXX ±0.15					mm 1:1 1/1 A0 A-000				
					X° ±2°									
日期	版次	变更编号	变更内容说明	变更人	核准	视角	核 准	审 查	制 作	日 期				
						⊕	YANG	TIAN	TIAN	2019/08/23				