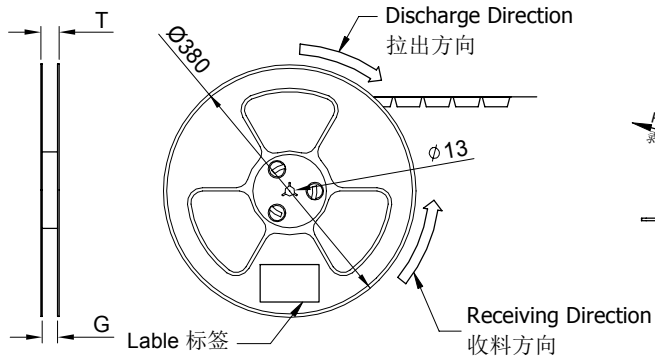
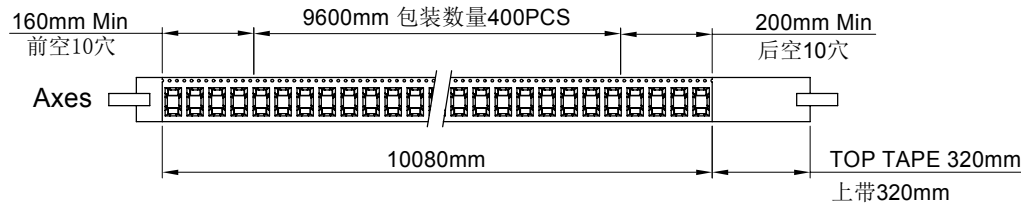
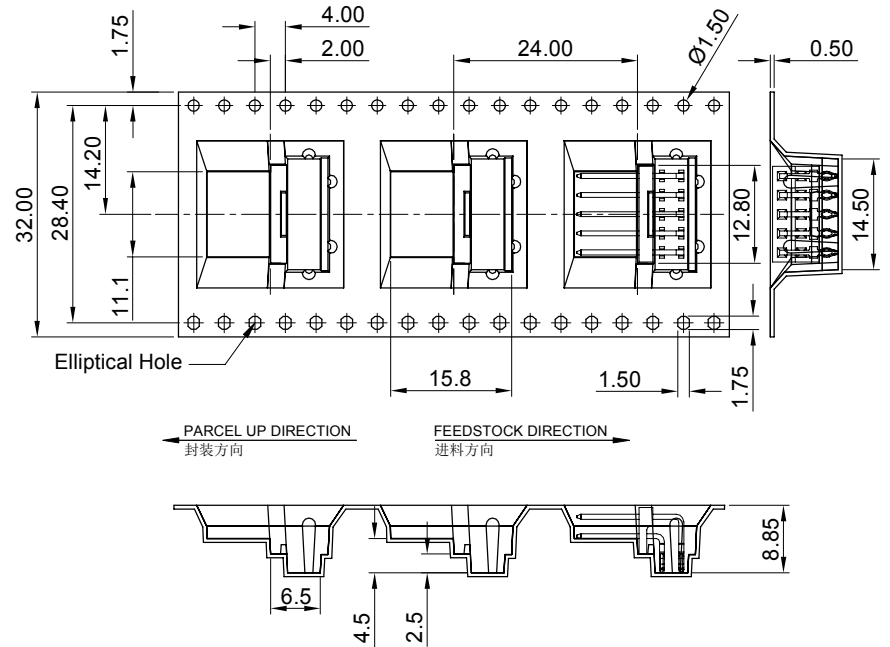
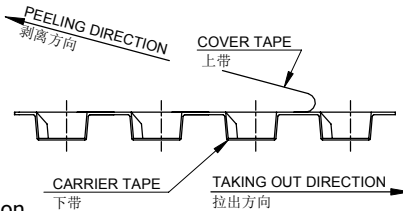


RoHS

包装图



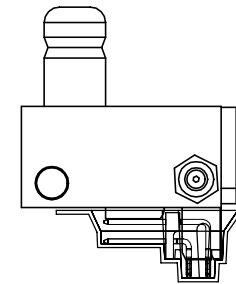
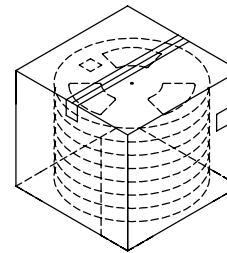
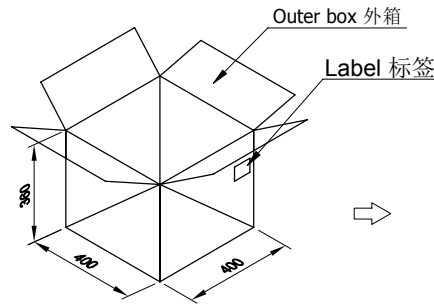
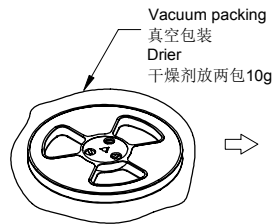
COVER TAPE PEEL STRENGTH:20~120g
剥离力量20~120g
速度 PEEL SPEED:300mm/minute



PARCEL UP DIRECTION 封装方向
FEEDSTOCK DIRECTION 进料方向

WIDTH=32mm

Single hole: None Hole Side
单孔: 贴无链孔侧
Double hole: Elliptical Hole Side
双孔: 贴椭圆孔侧



Note:

- Carrier Camber Is Within 1mm In 100mm ; 带长100mm内容许弯曲度1mm
- 10 Sprocket Hole Pitch Cumulative Tolerance±0.2MM; 圆孔十个孔距累积允许公差为±0.2mm
- Carrier tape Material for PS; 下带材质为PS材质; Color颜色: Natural透明色
- Bracer保护带: Color颜色: Natural透明色; 厚度0.40mm最小
- Thickness=0.50±0.05; 材料厚度为0.50±0.05mm
- Carton material纸箱材质:K=K; Carton Thickness纸箱厚度: 6~7mm

6503WR-2*05Y-4TSWBKR ZD6503WR-2*05YHF	W	S	F	T	G	Cover Tape(W) 上带(宽度)	Carrier Tape(Color) 下带(颜色)	REEL 卷/PCS	CARTON 箱/R	CARTON 箱/PCS
	32	28.4	14.2	36.50	32.50	25.5	透明色	400	9R	3600

一般公差

.X ±0.35

.XX ±0.25

.XXX ±0.15

X° ±0.2°

视角

Φ



东莞市国亚电子有限公司
DONGGUO GUOYA ELECTRONICS CO.,LTD

料号: 6503WR-2*05Y-4TSWBKR
ZD6503WR-2*05YHF

名称: Pin Header 2 rows 10Pins 90° Press Packing

单位	比例	页次	版本	编号
mm	1:1	1/1	A0	A-000

日期	版次	变更编号	变更内容说明	变更人	核准
1	2	3	4	5	6

核准	审查	制作	日期
YANG	TIAN	TIAN	2017/07/27