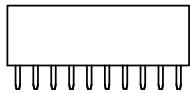
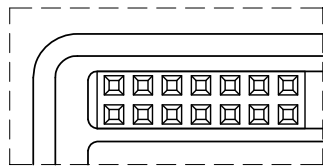


RoHS

包装图

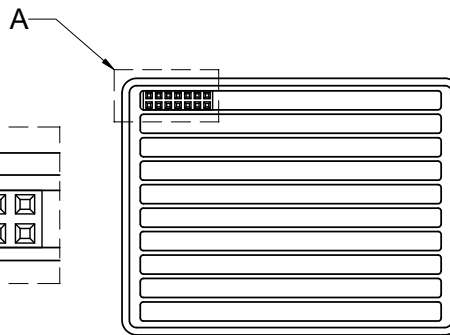


产品

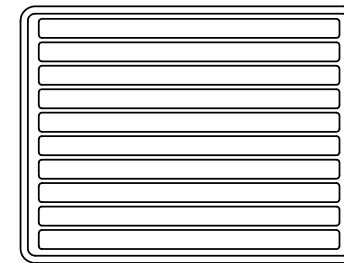


局部放大图A

比例 3 : 1



吸塑盘



吸塑上盖



包装说明:

步骤1: 将检验好的良品整齐的摆放入吸塑盘内,不可少数并盖上吸塑盘上盖

吸塑盘规格: 240*185*13mm

步骤2: 一盘一上盖方向一致的层叠起来, 20盘为1扎, 然后用PE膜扎住, 不可散盘, 每装1扎为一内箱, 用胶带封好, 并贴上内箱标签

内箱尺寸: 250*195*265mm

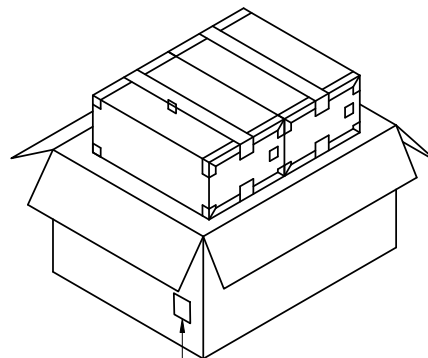
步骤3: 每装2内箱为一外箱, 用胶带封好, 并贴上外箱标签

外箱尺寸: 410*275*290mm

纸箱材质: K=K

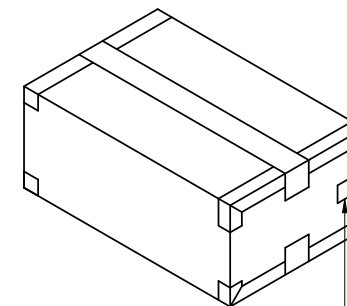
纸箱厚度: 6~7mm

注: 不满箱时, 需以填充物填充, 不可有晃动



外箱标签

外箱



内箱

内箱标签

PART NO.	PCS/盘	PCS/内箱	PCS/外箱
6501FV-2*07A-XXV01-XX	220	4400	8800
6501FV-2*10A-XXV01-XX	160	3200	6400

一般公差

.X ±0.35

.XX ±0.25

.XXX ±0.15

X° ±0.2°

视角



东莞市国亚电子有限公司

DONGGUO GUOYA ELECTRONICS CO.,LTD

核准

审查

制作

日期

YANG

TIAN

TIAN

2018/12/20

料号: 6501FV-2*XXA-XXV01
6501FV-2*XXA-XXV01-01

名称:
2.54 mm Crimp Style Connector Packing

单位	比例	页次	版本	编号
mm	1 : 1	1/1	A0	A-268

日期

版次

变更编号

变更内容说明

变更人

核准

1

2

3

4

5

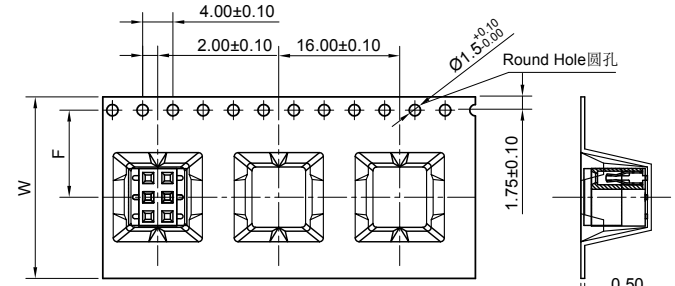
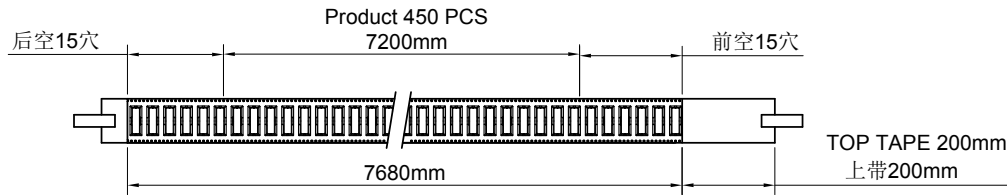
6

7

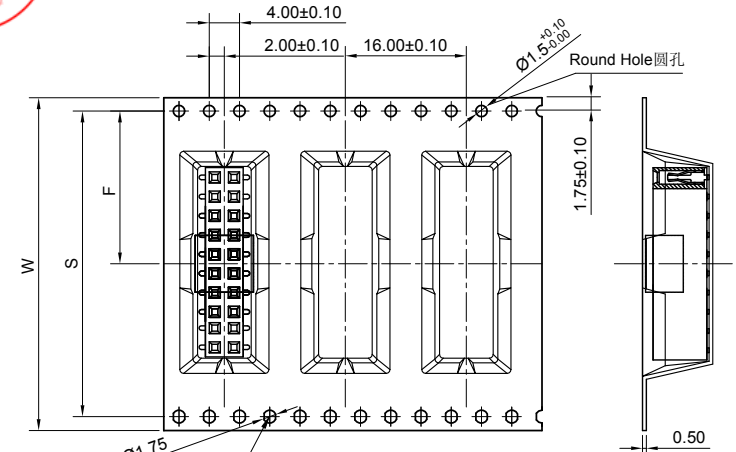
8

RoHS

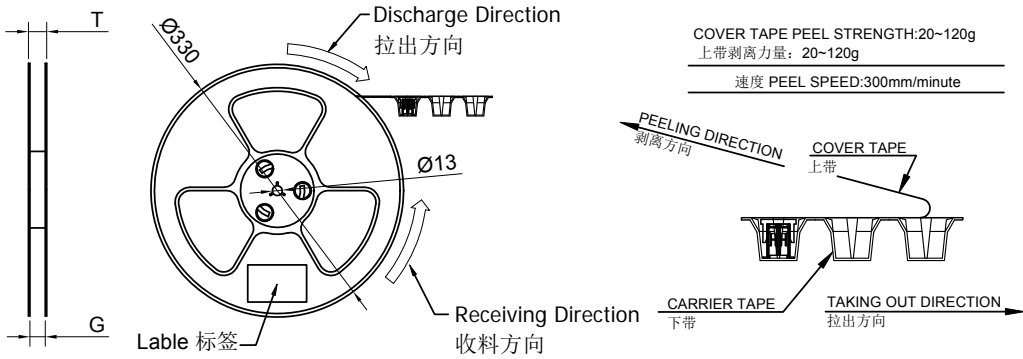
包装图



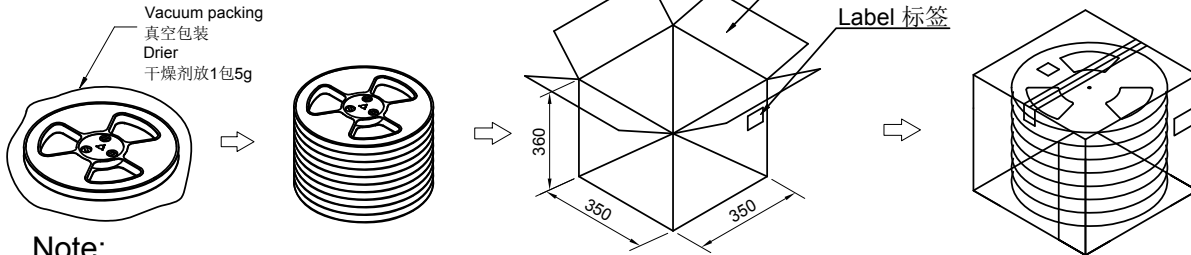
WIDTH=24mm



WIDTH=44mm



COVER TAPE PEEL STRENGTH:20~120g
上带剥离力量: 20~120g
速度 PEEL SPEED:300mm/minute



Note:

- Carrier Camber Is Within 1mm In 100mm ; 带长100mm内容许弯曲度1mm
- 10 Sprocket Hole Pitch Cumulative Tolerance±0.2MM ; 圆孔十个孔距离累计允许公差为±0.2mm
- Material for PS Black ; 材质为PS材质 Color颜色: natural color透明色
- bracer保护带: Color颜色:Natural透明色, 材料厚度不小于0.40mm
- Thickness=0.50±0.05 ; 材料厚度为0.50±0.05mm
- 纸箱材质:K=K ; 纸箱厚度:6~7mm

PIN No.	W	S	F	T	G	REEL /PCS	CARTON /R	CARTON /PCS
6501FVS-2*03-6TV01	24	/	11.5	28.50	24.50	450	12R	5400
6501FVS-2*06-6TV01	32	28.4	14.2	36.50	32.50	450	9R	4050
6501FVS-2*08-6TV01	44	40.4	20.2	48.50	44.50	450	7R	3150
6501FVS-2*10-6TV01								

一般公差

.X ±0.35

.XX ±0.25

.XXX ±0.15

X° ±0.2°

视角



东莞市国亚电子有限公司
DONGGUO GUOYA ELECTRONICS CO.,LTD

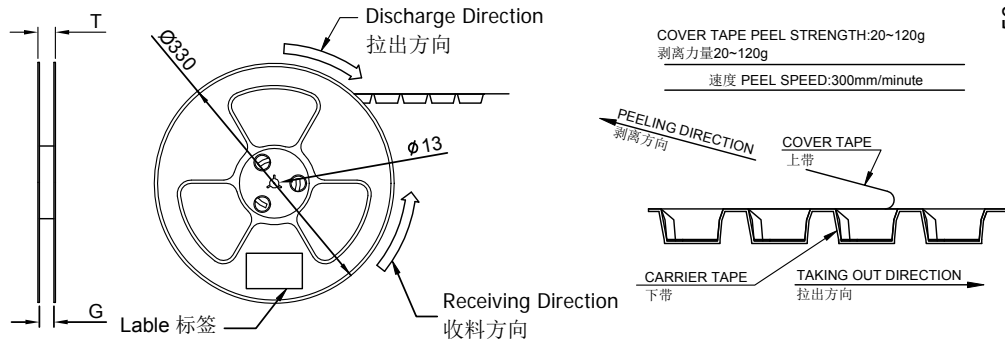
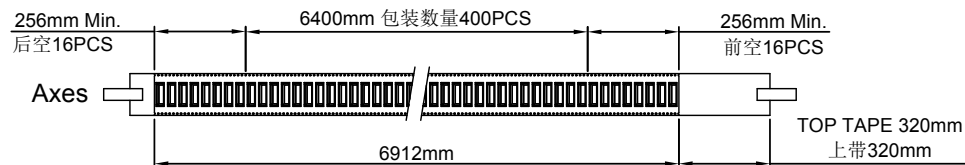
料号: 6501FVS-2*XX-6TV01

名称: 2.54mm Connectors 180° Package

单位	比例	页次	版本	编号
mm	1:1	1/1	A0	A-013

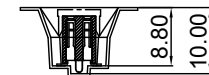
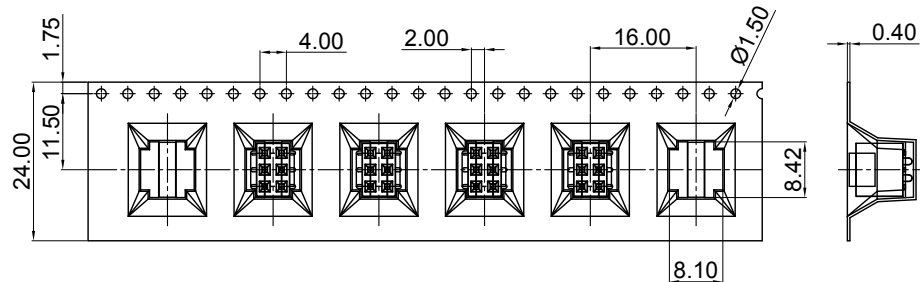
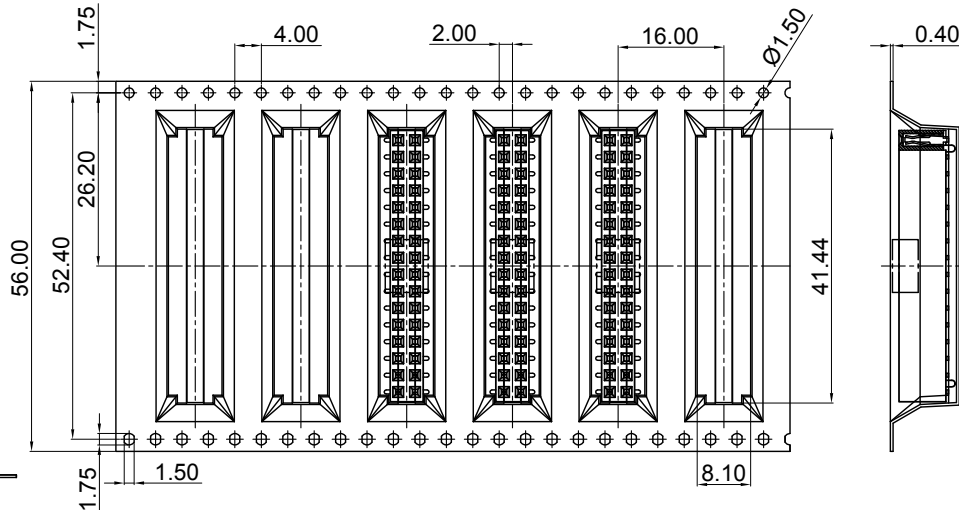
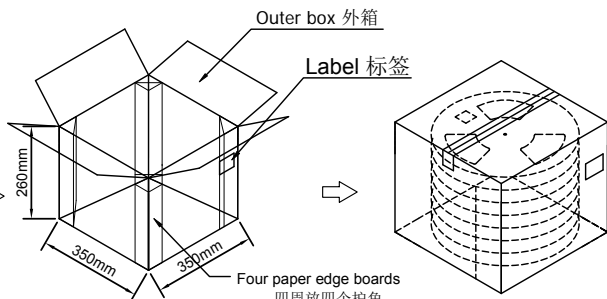
日期	版次	变更编号	变更内容说明	变更人	核准

核准	审查	制作	日期
YANG	TIAN	TIAN	2018/12/28



Single hole: None Hole Side
单孔: 贴无链孔侧
Double hole: Elliptical Hole Side
双孔: 贴椭圆孔侧

Vacuum packing
真空包装
Drier
干燥剂放两包10g



Note:

- Carrier Camber Is Within 1mm In 100mm ; 带长100mm内容许弯曲度1mm
- 10 Sprocket Hole Pitch Cumulative Tolerance±0.2MM ; 圆孔十个孔距离累计允许公差为±0.2mm
- Materiaal for PS ; 材质为PS材质; Color颜色: Nature透明色
- bracer保护带: Color颜色:Nature透明色;厚度0.40mm最小
- Thinkess=0.40±0.05 ; 材料厚度为0.40±0.05mm
- Cover Tape上带: 冷封
- Carton material纸箱材质:K=K; Carton Thickness纸箱厚度: 6~7mm

	Pin No.	W	S	F	T	G	REEL /PCS	CARTON /R	CARTON /PCS
ZD6501FVS-2*XXHF 6501FVS-2*XXX-LPXXX-B	ZD6501FVS-2*03HF	24.0	/	11.5	28.40	24.40	400	8	3200
	ZD6501FVS-2*16HF	56.0	52.4	26.2	60.4	56.40	400	4	1600

日期	版次	变更编号	变更内容说明	变更人	核准

一般公差	东莞市国亚电子有限公司 DONGGUO GUOYA ELECTRONICS CO.,LTD	料号: PPN:6501FVS-2*XXX-LPXXX-B CPN: ZD6501FVS-2*XXHF			
.X ±0.35		名称: 2.54mm Female Header 180° Package			
.XX ±0.25		核准	审查	制作	日期
.XXX ±0.15		YANG	TIAN	TIAN	2018/09/05
X° ±0.2°		单位	比例	页次	版本
视角	MM	1:1	1/1	A0	
					编号
					A-213