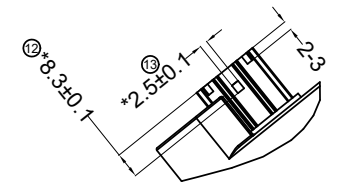
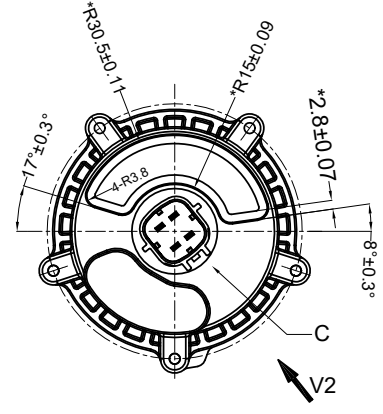
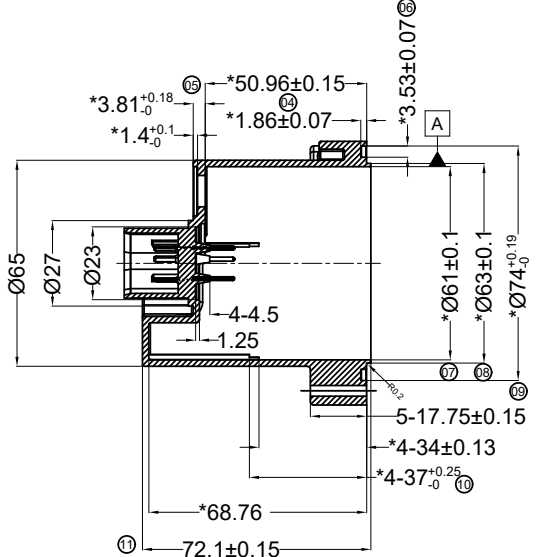
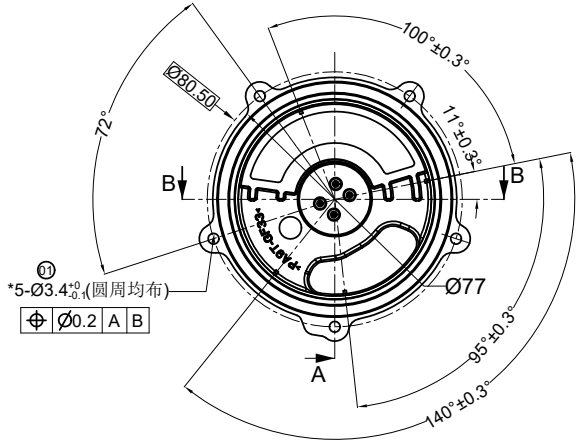
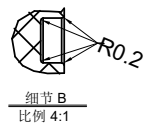


RoHS



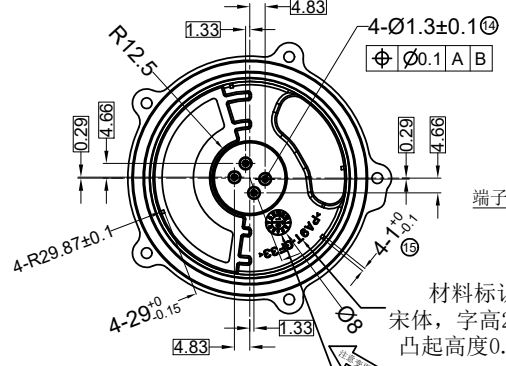
V2视图



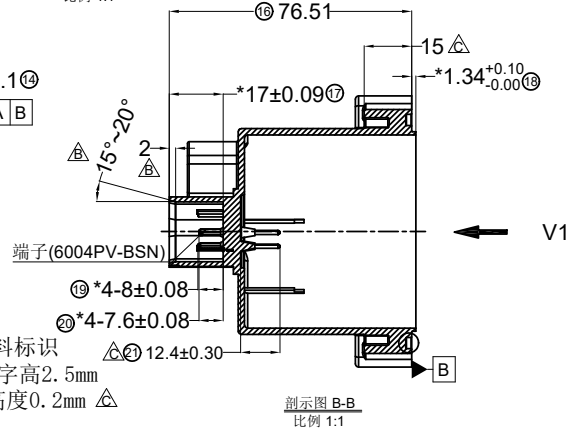
细节 B
比例 4:1



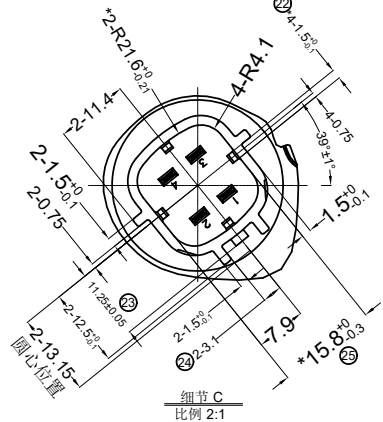
技术要求:
1、未注尺寸见3D数模。
2、水泵壳体材料:PA9T+GF33 黑色
3、标有“⊗”为FAI测量尺寸



V1视图



剖视图 B-B
比例 1:1



细节 C
比例 2:1

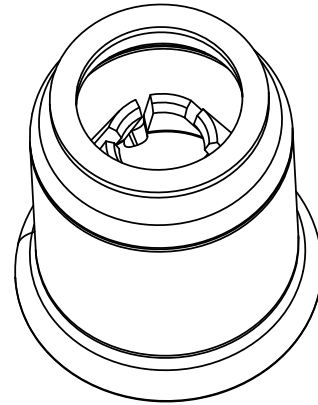
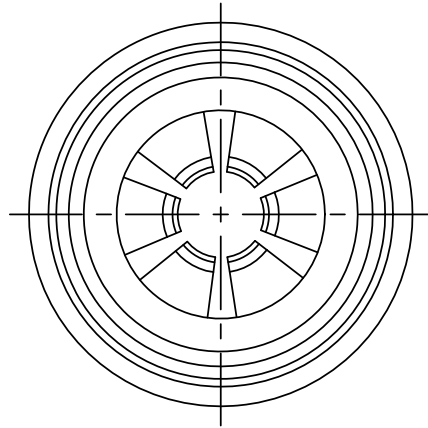
6004 MD -2*02- XX SN1

- ①
- ②
- ③
- ④
- ⑤

- ①系列
- ②类别: MD-Molding
- ③PIN数: 2*02-2*02P
- ④材质: 9T-PA9T 94V-0
- ⑤电镀: SN1-亮锡

					GENERAL TOLERANCE .X ±0.30 .XX ±0.20 .XXX ±0.10 X.° ±2°				东莞市国亚电子有限公司 DONGGUO GUOYA ELECTRONICS CO.,LTD				PART NO. 6004MD-2*02-XXSN1																
					APPROVAL YANG				CHECK TIAN				DRAWN TIAN				DATE 2017/03/06												
DATE					REV					ECN NO					DESCRIPTION					MODIFY					APPROVAL				
PROJECT					YANG					TIAN					TIAN					2017/03/06									
					UNIT mm					SCALE 1:1					SHEET 1/1					REV A0					NUMBER A-000				

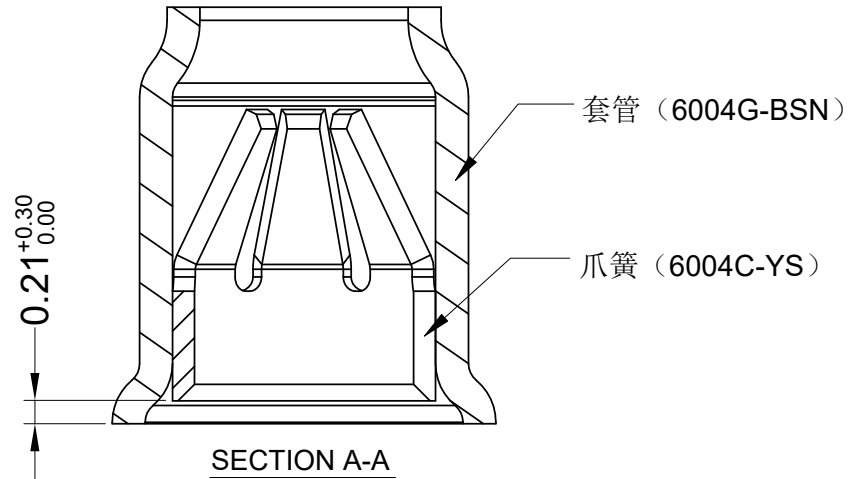
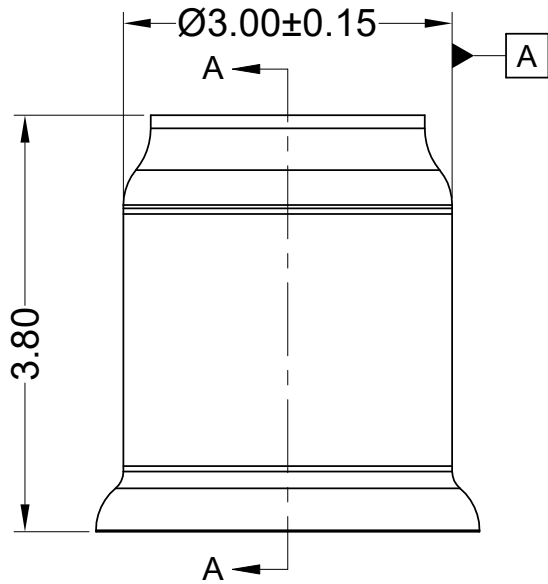
RoHS



6004 A V-B

① ② ③ ④

- ① 系列
- ② 类别: A-爪簧+套管组合
- ③ 外观形态: V-180°
- ④ 包装: B-袋装



					GENERAL TOLERANCE .X ±0.30 .XX ±0.20 .XXX ±0.10 X° ±2°				东莞市国亚电子有限公司 DONGGUO GUOYA ELECTRONICS CO.,LTD				PART NO. 6004AV-B TITLE 6.00mm Motor Water Pump Connector									
					PROJECT 				APPROVAL YANG		CHECK TIAN		DRAWN TIAN		DATE 2017/09/05			UNIT mm SCALE 1:1 SHEET 1/1 REV A0 NUMBER A-000				
DATE	REV	ECN NO	DESCRIPTION	MODIFY	APPROVAL																	