

包装说明:

- 步骤1: 将检验好之产品依包装数量装入PE袋中并将PE袋封好.贴上标签.
  - 步骤2: 将装好产品的PE袋依包装数量, 装入内箱并用透明胶四周封好.贴上标签.
  - 步骤3: 将装好产品的内箱套入外箱. (一大箱装二小箱)
  - 步骤4: 用透明胶把外箱封好并在外箱上贴上标签.再用包扎带包扎好.
- 注: 尾数可用填充物填充.

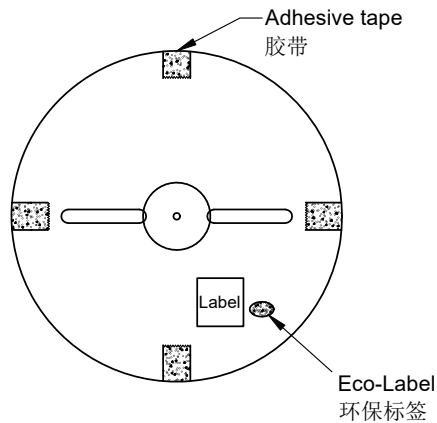


| Part No.        | PIN | PE Bag |           | Inner Carton     |            | Outer Carton              |           | Total |
|-----------------|-----|--------|-----------|------------------|------------|---------------------------|-----------|-------|
|                 |     | PCS/PE | SIZE (CM) | BAG/Inner Carton | SIZE (CM)  | Inner Carton/Outer Carton | SIZE (CM) |       |
| 3025HM-08E-N0HF | 08  | 300    | 15.4x20.4 | 10               | 34x34x15.5 | 2                         | 35x35x34  | 6000  |

|    |    |      |        |     |    |            |  |      |            |    |    |     |     |    |       |
|----|----|------|--------|-----|----|------------|--|------|------------|----|----|-----|-----|----|-------|
|    |    |      |        |     |    | 一般公差       | <b>东莞市国亚电子有限公司</b><br>DONGGUO GUOYA ELECTRONICS CO.,LTD<br>料号: 3025HM-XXE-N0HF<br>名称: 3.00mm Housing Package |      |            |    |    |     |     |    |       |
|    |    |      |        |     |    | .X ±0.35   |  |      |            |    |    |     |     |    |       |
|    |    |      |        |     |    | .XX ±0.25  |  |      |            |    |    |     |     |    |       |
|    |    |      |        |     |    | .XXX ±0.15 |  |      |            |    |    |     |     |    |       |
|    |    |      |        |     |    | X° ±0.2°   |  |      |            |    |    |     |     |    |       |
| 日期 | 版次 | 变更编号 | 变更内容说明 | 变更人 | 核准 | 视角         | 核准   | 审查   | 制作         | 日期 | 单位 | 比例  | 页次  | 版本 | 编号    |
|    |    |      |        |     |    | YANG       | TIAN   | TIAN | 2016/09/26 |    | mm | 1:1 | 1/1 | A0 | A-000 |

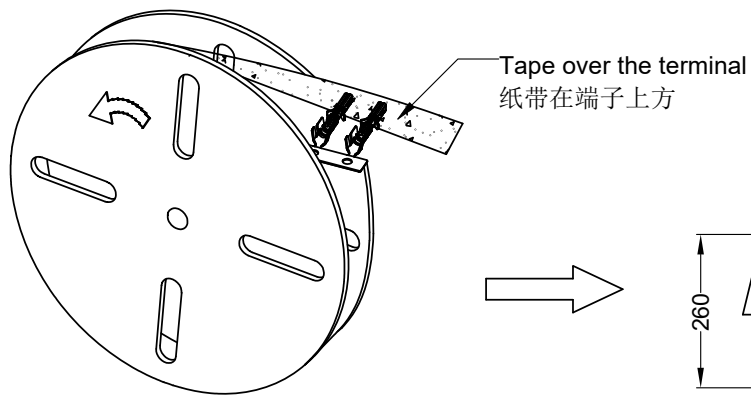
RoHS

包装图

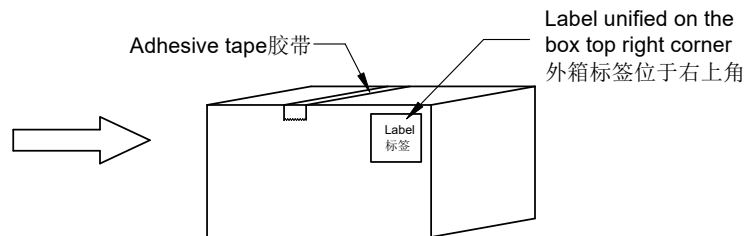
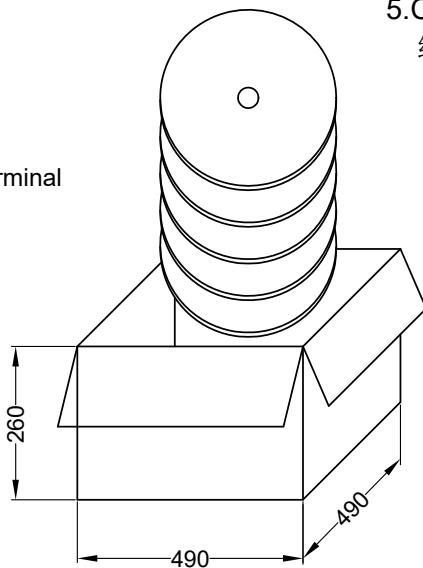


Note注解:

- Quantity数量:  
10K PCS/REEL 一卷10K/PCS  
9REEL/BOX 一箱9卷  
90K PCS/BOX 一箱90K/PCS
- Each reel and outer box must be labeled and Eco-Label Respectively labeled  
每盘和外箱都必须有标签及环保标签分别标示
- Terminal winding direction as shown  
端子缠绕方向如左图所示
- There shall be no dirt such as deformation phenomenon, Mantissa box fillers must be used  
每箱不可有脏污, 变形现象, 尾数箱必须用填充物
- Carton material: K=K, Carton thickness: 6~7mm  
纸箱材质:K=K, 纸箱厚度:6~7mm



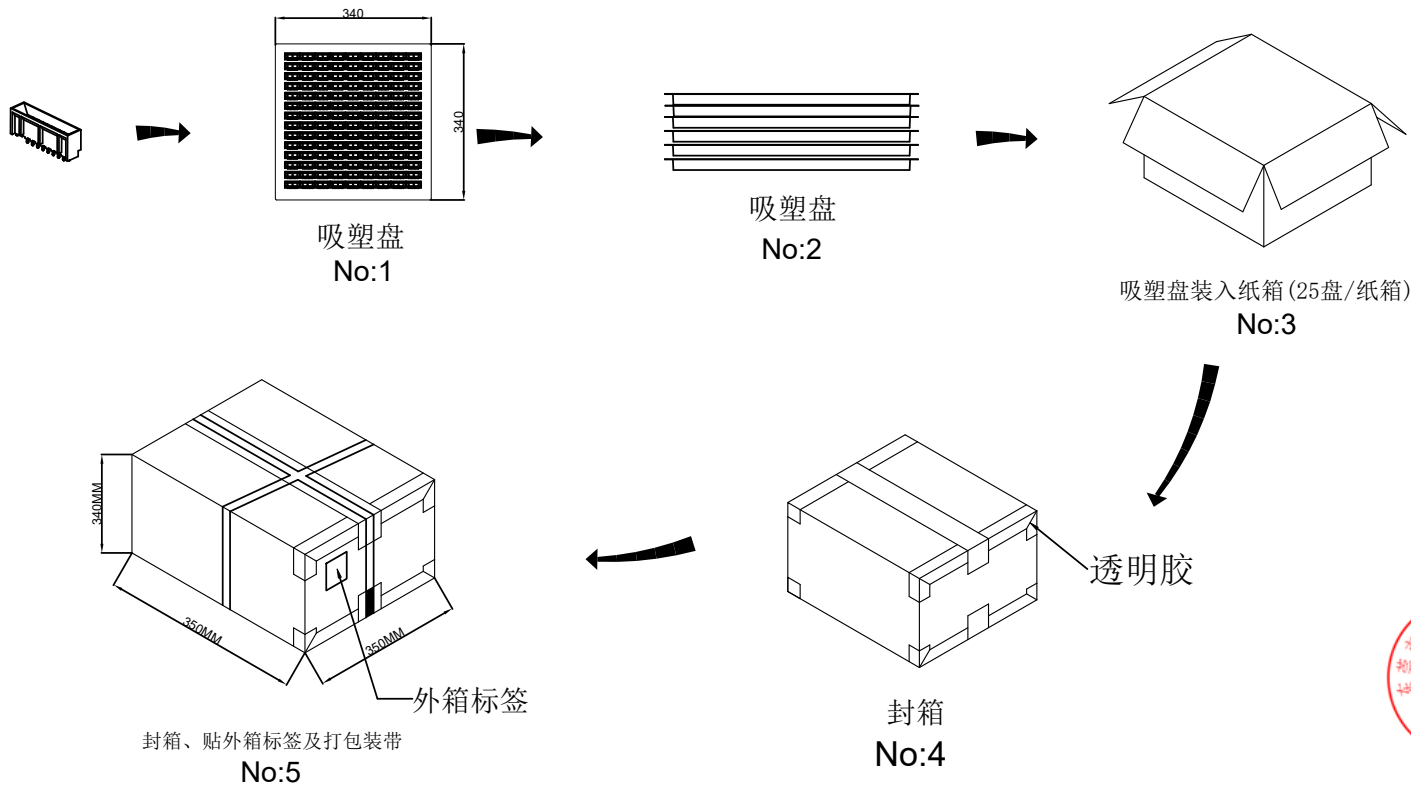
卷装方式  
Package way



|    |    |      |        |     |    |  |  |  |  |   |  |  |  |                         |  |  |  |
|----|----|------|--------|-----|----|--|--|--|--|---|--|--|--|-------------------------|--|--|--|
|    |    |      |        |     |    | <p>一般公差</p> <p>.X ±0.35</p> <p>.XX ±0.25</p> <p>.XXX ±0.15</p> <p>X° ±0.2°</p> |  |  |  | <p><b>GYA</b> 东莞市国亚电子有限公司</p> <p>Connectors DONGGUO GUOYA ELECTRONICS CO.,LTD</p> |  |  |  | <p>料号: 3025TF-PXX-X</p> |  |  |  |
|    |    |      |        |     |    | <p>核准 审查 制作 日期</p>   |  |  |  | <p>名称: 3.00mm Terminal Packing</p>  |  |  |  |                         |  |  |  |
|    |    |      |        |     |    | <p>视角</p> <p>YANG TIAN TIAN 2014/12/02</p>                                     |  |  |  | <p>单位 比例 页次 版本 编号</p> <p>mm 1:1 1/1 A0 A-000</p>                                  |  |  |  |                         |  |  |  |
| 日期 | 版次 | 变更编号 | 变更内容说明 | 变更人 | 核准 |  |  |  |  |   |  |  |  |                         |  |  |  |

RoHS

# 包装图



### 包装说明:

- 步骤1: 将检验好之产品摆入吸塑盘内.
- 步骤2: 将吸塑盘一层一层叠加, 共25层.
- 步骤3: 将装好产品的吸塑盘用胶带将四周封好, 并套入防水袋.
- 步骤4: 用透明胶将纸箱四周封好.
- 步骤5: 用透明胶把外箱封好并在外箱上贴上标签.再用包扎带包扎好.
- 步骤6: 针对未满箱, 纸箱内需以硬质填充物或其它气泡填充物填充, 应确保产品在纸箱内不得晃动.

| 料号              | PIN | 每盘/pcs | 每箱/盘 | 每箱/pcs |
|-----------------|-----|--------|------|--------|
| 3025WV-08E-LPSW | 08  | 112    | 25   | 2800   |

|    |    |      |        |     |    |   |  |   |  |                     |     |                  |    |                                    |  |
|----|----|------|--------|-----|----|---|--|---|--|---------------------|-----|------------------|----|------------------------------------|--|
|    |    |      |        |     |    | 一般公差<br>.X ±0.35<br>.XX ±0.25<br>.XXX ±0.15<br>X° ±0.2° |  | <b>东莞市国亚电子有限公司</b><br>DONGGUO GUOYA ELECTRONICS CO.,LTD |  | 料号: 3025WV-08E-LPSW |     |                  |    |                                    |  |
|    |    |      |        |     |    | 核准<br>YANG  |  | 审查<br>TIAN  |  | 制作<br>TIAN          |     | 日期<br>2016/09/29 |    | 名称:<br>3.00mm DIP Vertical Package |  |
| 日期 | 版次 | 变更编号 | 变更内容说明 | 变更人 | 核准 | 视角  |  |   |  | 单位                  | 比例  | 页次               | 版本 | 供应商编号                              |  |
|    |    |      |        |     |    |   |  |   |  | MM                  | 1:1 | 1/1              | A0 | A-000                              |  |