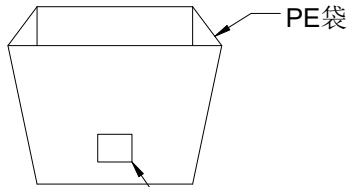
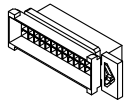


RoHS

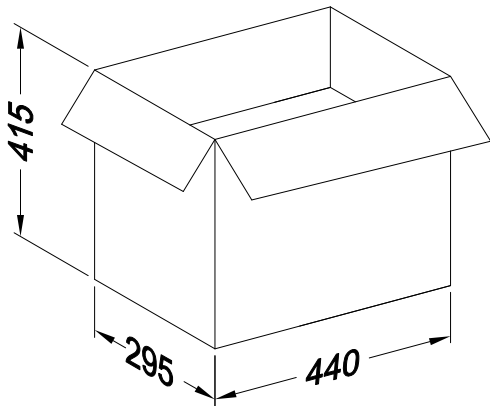
# 包装图

### Note注解:

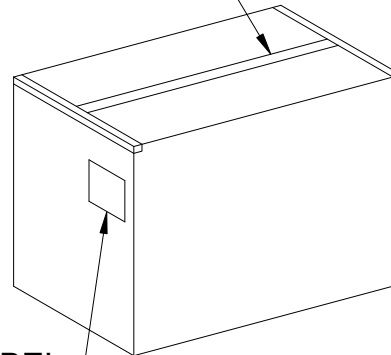
- Put Housing in a PE bag, PE bag gauge for: 370 \* 275 \* 0.10 mm, Packing detail see the table below  
将 Housing放入PE袋内, PE袋规为:370 \* 275 \* 0.10mm,详细包装见下表
- Put PE bag packed products in specifications of 440\*295\*415 mm cartons, Packing detail see the table below  
将装好产品的PE袋放入规格为 440\*295\*415 mm的纸箱内, 详细包装见下表
- Label depends on customer request, carton opening joint with transparent tape  
标签依客户要求而定, 纸箱开口处用透明胶带贴合.
- Carton material纸箱材质:K=K; Carton Thickness纸箱厚度: 6~7mm



Lable标签



胶带ADHESIVE TAPE



标签LABEL



Pin位	袋/PCS	箱/袋	箱/PCS
2*02	300	18	5.4K
2*03			
2*04	300	16	4.8K
2*05			
2*06	300	8	2.4K
2*07			
2*08	200	8	1.6K
2*09			
2*10			
2*11			
2*12			

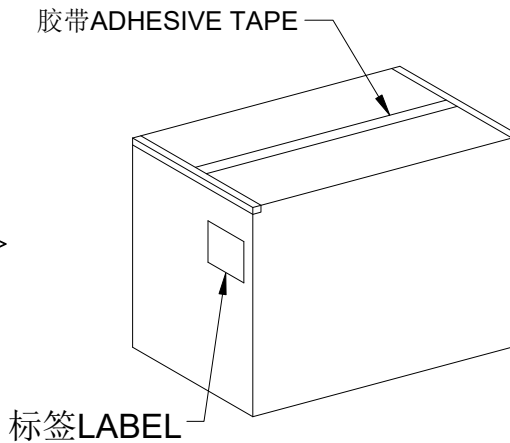
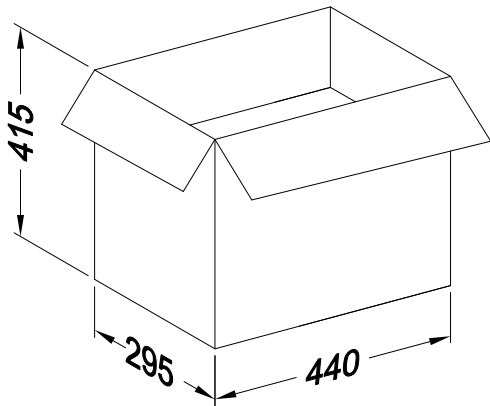
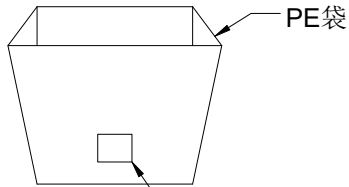
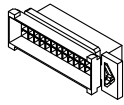
					一般公差		<b>东莞市国亚电子有限公司</b> DONGGUO GUOYA ELECTRONICS CO.,LTD		料号: 3025HF-2xXX-N0BBR01F							
					.X ±0.35				名称: Micro Fit 3.0mm Dual Row Female Housing Packing							
					.XX ±0.25				核准		审查		制作		日期	
					.XXX ±0.15				YANG		TIAN		TIAN		2020/05/07	
					X° ±12°				视角							
日期	版次	变更编号	变更内容说明	变更人	核准							单位	比例	页次	版本	编号
												mm	1:1	1/1	A0	A-000

RoHS

包装图

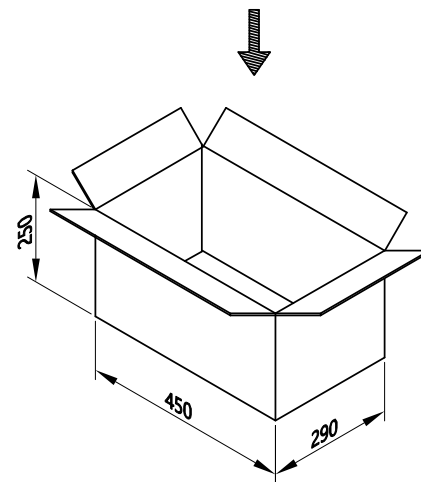
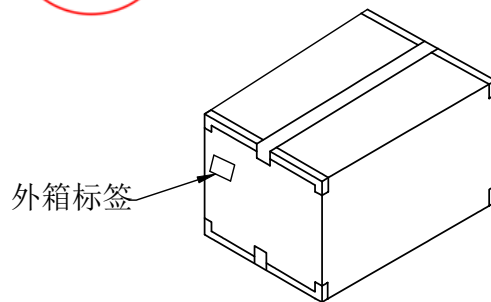
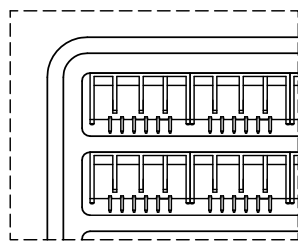
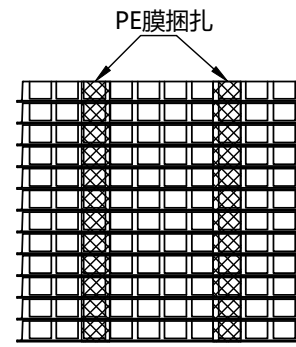
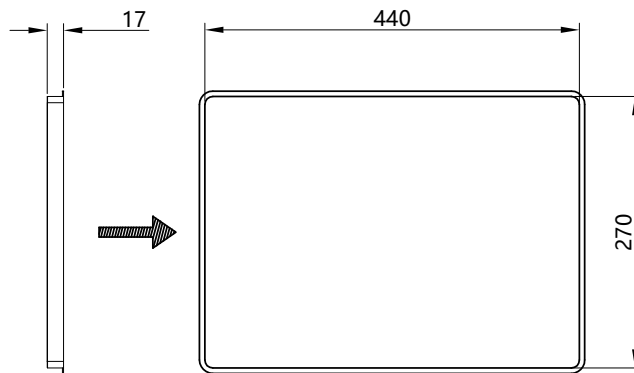
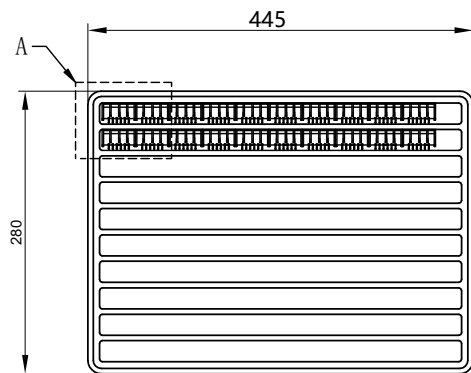
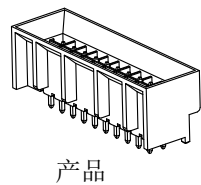
Note注解:

- Put Housing in a PE bag, PE bag gauge for: 370 \* 275 \* 0.10 mm, Packing detail see the table below  
将 Housing放入PE袋内, PE袋规为:370 \* 275 \* 0.10mm,详细包装见下表
- Put PE bag packed products in specifications of 440\*295\*415 mm cartons, Packing detail see the table below  
将装好产品的PE袋放入规格为 440\*295\*415 mm的纸箱内, 详细包装见下表
- Label depends on customer request, carton opening joint with transparent tape  
标签依客户要求而定, 纸箱开口处用透明胶带贴合.
- Carton material纸箱材质:K=K; Carton Thickness纸箱厚度: 6~7mm



Pin位	袋/PCS	箱/袋	箱/PCS
2*02	300	18	5.4K
2*03			
2*04	300	16	4.8K
2*05			
2*06	300	8	2.4K
2*07			
2*08	200	8	1.6K
2*09			
2*10			
2*11			
2*12			

						一般公差		<b>东莞市国亚电子有限公司</b> DONGGUO GUOYA ELECTRONICS CO.,LTD		料号: 3025HF-2xXX-N0BBR01F					
						.X ±0.35				名称: Micro Fit 3.0mm Dual Row Female Housing Packing					
						.XX ±0.25				核准		审查	制作	日期	
						.XXX ±0.15				YANG		TIAN	TIAN	2020/05/07	
						X° ±12°				视角		mm	比例 1:1	页次 1/1	版本 A0
日期	版次	变更编号	变更内容说明	变更人	核准										



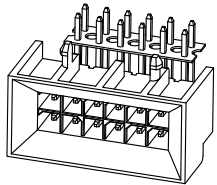
PIN位	PCS/盘	18盘/箱
2*02P	320	5760
2*03P	260	4680
2*04P	220	3960
2*05P	190	3420
2*06P	160	2880
2*07P	150	2700
2*08P	130	2340
2*09P	120	2160
2*10P	110	1980
2*11P	100	1800
2*12P	90	1620

包装说明：  
 步骤1：将检验好的3025WV-2\*XXP-9TXX良品整齐摆放入吸塑盘内。  
 吸塑盘规格:445\*280\*17mm  
 步骤2：18盘叠起来为1扎，最顶层再放1PCS上盖，然后用PE膜扎住。  
 步骤3：一纸箱放1扎,共18盘，然后用透明胶带封箱。  
 纸箱规格：450\*290\*250 mm。  
 纸箱材质:K=K, 纸箱厚度:6~7mm  
 注：不满箱时，需以填充物填充，不可有晃动

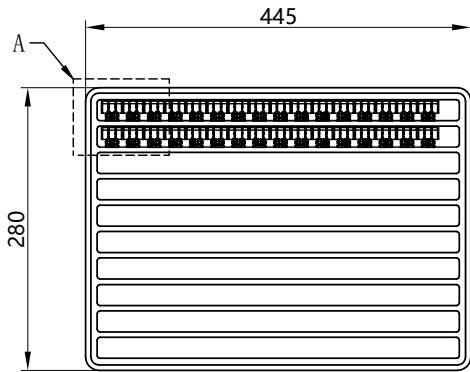
					一般公差		东莞市国亚电子有限公司 DONGGUO GUOYA ELECTRONICS CO.,LTD		料号：3025WV-2*XXP-XXXX												
					.X ±0.35				名称： 3.0 mm Crimp Style Connector Packing												
					.XX ±0.25				核准		审查		制作		日期						
					.XXX ±0.15				YANG		TIAN		TIAN		2020/04/15						
					X° ±0.2°				视角												
日期	版次	变更编号	变更内容说明	变更人	核准							单位		比例		页次		版本		编号	
												mm		1:1		1/1		A0		A-007	

RoHS

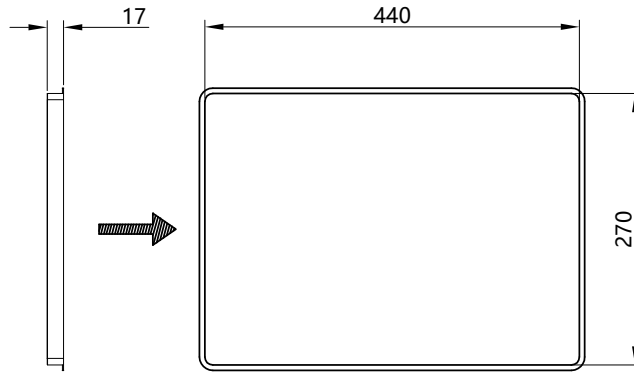
包装图



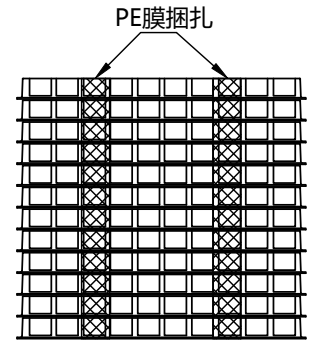
产品



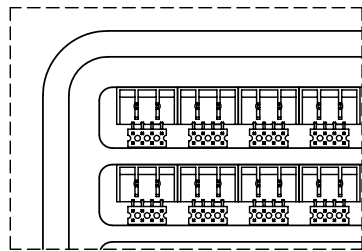
吸塑盘下盖



吸塑盘上盖



最上层盖一上盖

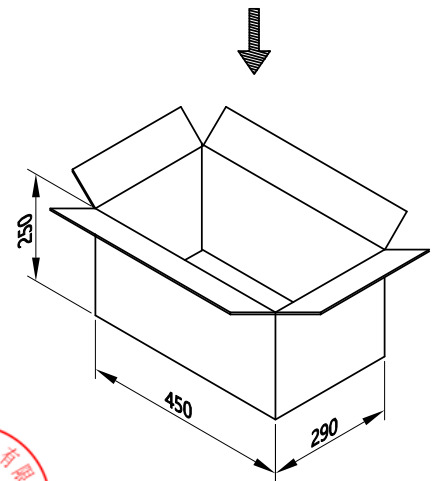
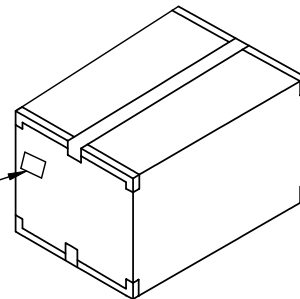


局部放大图A  
比例 3:1

PIN位	PCS/盘	18盘/箱
2*02P	320	5760
2*03P	260	4680
2*04P	220	3960
2*05P	190	3420
2*06P	160	2880
2*07P	150	2700
2*08P	130	2340
2*09P	120	2160
2*10P	110	1980
2*11P	100	1800
2*12P	90	1620

包装说明:  
 步骤1: 将检验好的3025WR-2\*XXP-9TSNT良品整齐摆放入吸塑盘内。  
 吸塑盘规格:445\*280\*17mm  
 步骤2: 18盘叠起来为1扎,最顶层再放1PCS上盖,然后用PE膜扎住。  
 步骤3: 一纸箱放1扎,共18盘,然后用透明胶带封箱。  
 纸箱规格: 450\*290\*250 mm。  
 纸箱材质:K=K, 纸箱厚度:6~7mm  
 注: 不满箱时,需以填充物填充,不可有晃动

外箱标签



一般公差

.X	±0.35
.XX	±0.25
.XXX	±0.15
X°	±0.2°

视角



东莞市国亚电子有限公司  
 DONGGUO GUOYA ELECTRONICS CO.,LTD

核准	审查	制作	日期
YANG	TIAN	TIAN	2019/07/03

料号: 3025WR-2xXXP-XXSNT

名称:  
 3.0 mm Crimp Style Connector Packing

单位	比例	页次	版本	编号
mm	1:1	1/1	A0	A-007

日期	版次	变更编号	变更内容说明	变更人	核准
----	----	------	--------	-----	----