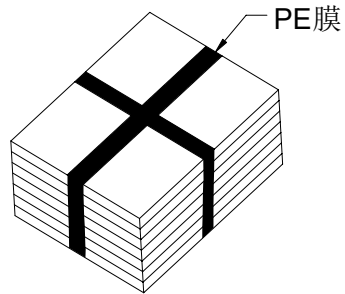
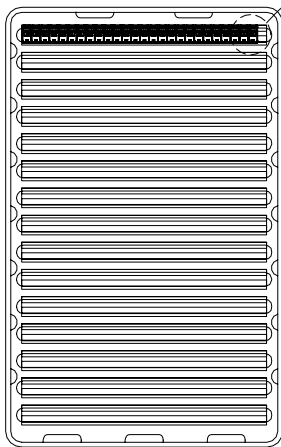


RoHS

包装图



No:2(11盘产品+1个空盘)



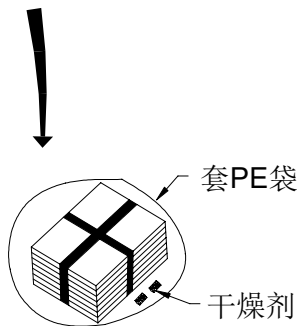
No:1

SCALE 3:1

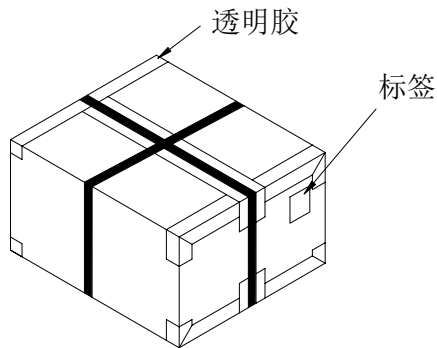


注意事项:

1. 产品封口前需放1-2包干燥剂于内;
2. 产品不可少数,多数,摆盘方向一致。
3. 内外包装均需有数量标签,尾包装需用不影响品质之物品填充并注明尾数。



No:3



No:4



包装说明:

- 步骤1: 将2600WV-02HF-APSN1WHT放入吸塑盒内,每盘装390PCS.
吸塑盒规格;405*255*20 mm ,T=0.50mm.料号: 2600SP-405*255*20 △
- 步骤2: 将装好产品11盘吸塑盒叠起来,上面盖一个空吸塑盒,用PE膜扎成1扎.
- 步骤3: 将扎好的产品1扎套好PE袋,在PE袋内放入两包干燥剂并用透明胶四周封好
- 步骤4: 将套好PE袋的1扎产品放入内箱,并将PE袋封好贴上标签.
纸箱规格: 420*270*190mm.
- 步骤5: 标签依客户要求而定,纸箱开口处用透明胶带贴合.

料号	PIN 数	每盘/pcs	每扎/盘	每箱/扎	每外箱/PCS
2600WV-02HF-APSN1WHT	2	390	11	1	4290

日期	版次	变更编号	变更内容说明	变更人	核准

一般公差

.X	±0.30
.XX	±0.20
.XXX	±0.10
X ^o	±0.2°

视角

GYA Connectors
东莞市国亚电子有限公司
DONGGUO GUOYA ELECTRONICS CO.,LTD

核准	审查	制作	日期
YANG	TIAN	TIAN	2017/06/12

料号: 2600WV-02HF-APSN1WHT

名称: 2.60 mm Crimp Style Connector Package

单位	比例	页次	版本	供应商编号
mm	1:1	1/1	A0	A-000