

# 产品规格书

## PRODUCT SPECIFICATION

产品名称型号  
Product Name: VH型压接式条形连接器

产品编码  
Part Number: A3963

文件编号  
File Number: \_\_\_\_\_

# VH型压接式条形连接器

## 产品规格书

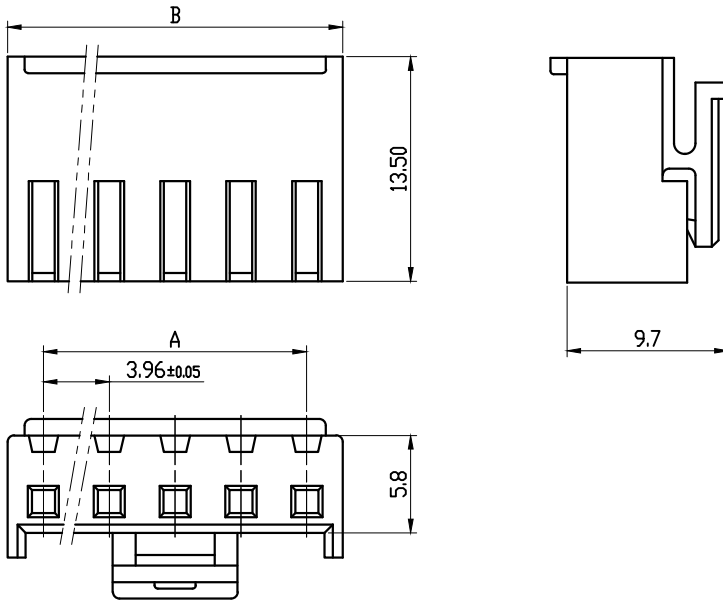
### PRODUCT SPECIFICATION

版本号  
Version Number:     D    

产品编码  
Part Number:     A3963    

■ 壳体 HOUSING

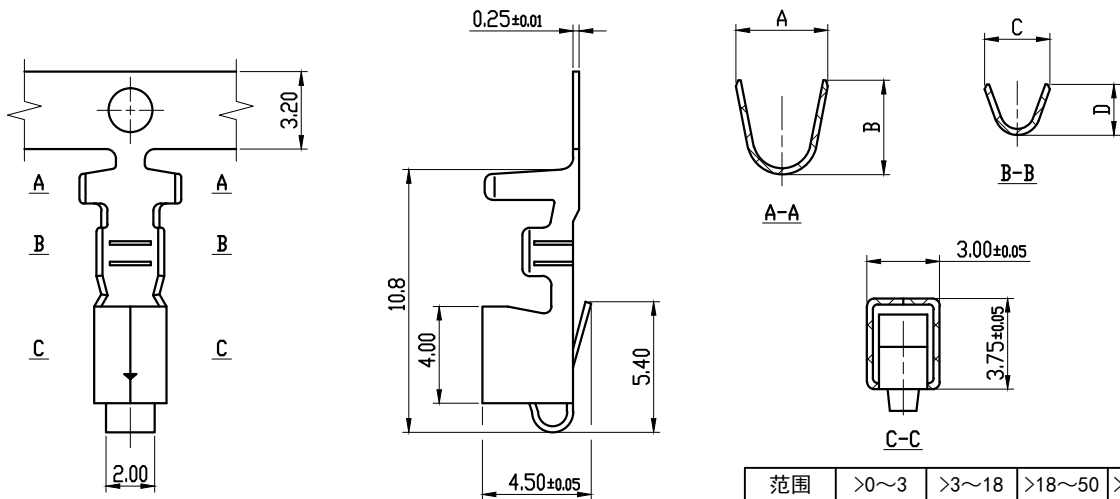
◆ 材料 Material: Nylon 66 UL 94V-0



Poles	Part No.	Dimensions mm	
		A	B
2	A3963-H02	3.96	8.32
3	A3963-H03	7.92	12.28
4	A3963-H04	11.88	16.24
5	A3963-H05	15.84	20.20
6	A3963-H06	19.80	24.16
7	A3963-H07	23.76	28.12
8	A3963-H08	27.72	32.08
9	A3963-H09	31.68	36.04
10	A3963-H10	35.64	40.00
11	A3963-H11	39.60	43.96
12	A3963-H12	43.56	47.92
13	A3963-H13	47.52	51.88
14	A3963-H14	51.48	55.84
15	A3963-H15	55.44	59.80
16	A3963-H16	59.40	63.76

范围	>0~3	>3~18	>18~50	>50~120
公差	±0.12	±0.15	±0.3	±0.5

■ 端子 TERMINAL



范围	>0~3	>3~18	>18~50	>50~120
公差	±0.12	±0.15	±0.3	±0.5

Part No.	Wire Range	Insulation O.D	Dimensions mm				Material	Finish	Qty/reel
			A	B	D	C			
A3963A-TP2	AWG #22 to #18	1.7 to 3.0mm	4.0	3.8	2.4	2.2	Phosphor bronze	Tin-plated	3,000pcs
A3963B-TP2	AWG #26 to #22	1.1 to 1.7mm	2.6	2.6	2.1	1.8	Phosphor bronze	Tin-plated	3,000pcs

# VH型压接式条形连接器

## 产品规格书

### PRODUCT SPECIFICATION

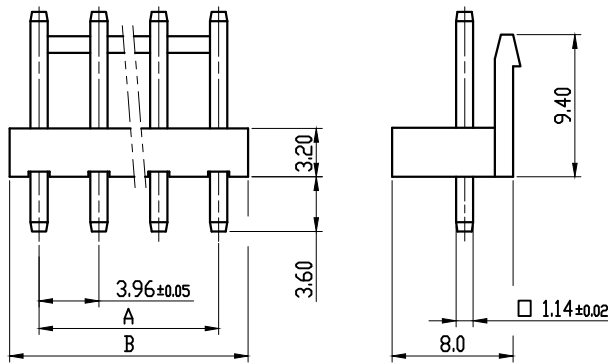
版本号  
Version Number:     D    

产品编码  
Part Number:     A3963    

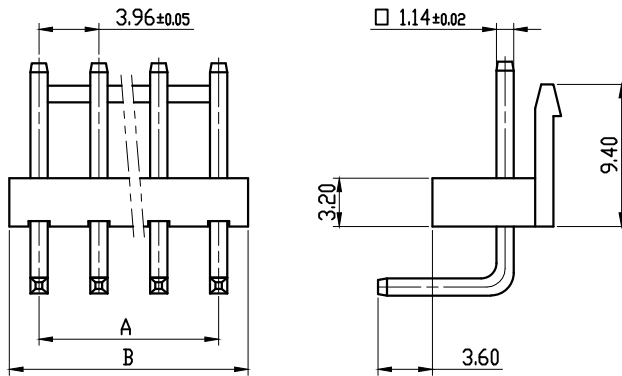
■ 针座 WAFER

◆ 材料 Material: 塑座 Base: Nylon 66 UL94V-0  
针 Pin: 黄铜镀锡 Brass Tin-plated

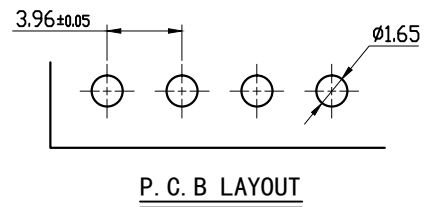
● V-Type:



● R-Type:

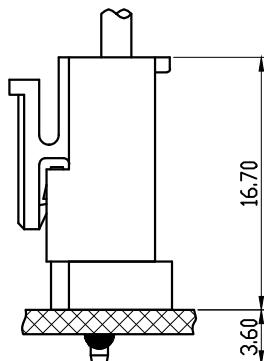


Poles	Part No.		Dimensions mm	
	Straight Angle	Right Angle	A	B
2	A3963-WV02	A3963-WR02	3.96	7.92
3	A3963-WV03	A3963-WR03	7.92	11.88
4	A3963-WV04	A3963-WR04	11.88	15.84
5	A3963-WV05	A3963-WR05	15.84	19.80
6	A3963-WV06	A3963-WR06	19.80	23.76
7	A3963-WV07	A3963-WR07	23.76	27.72
8	A3963-WV08	A3963-WR08	27.72	31.68
9	A3963-WV09	A3963-WR09	31.68	35.64
10	A3963-WV10	A3963-WR10	35.64	39.60
11	A3963-WV11	A3963-WR11	39.60	43.56
12	A3963-WV12	A3963-WR12	43.56	47.52
13	A3963-WV13	A3963-WR13	47.52	51.48
14	A3963-WV14	A3963-WR14	51.48	55.44
15	A3963-WV15	A3963-WR15	55.44	59.40
16	A3963-WV16	A3963-WR16	59.40	63.36

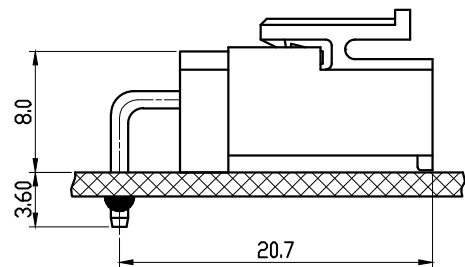


### ■ 安装尺寸 Mounting Measurement

● 立式 Straight Angle (V-Type)



● 卧式 Right Angle (R-Type)



范围	>0~3	>3~18	>18~50	>50~120
公差	±0.12	±0.15	±0.3	±0.5

# VH型压接式条形连接器

## 产品规格书

PRODUCT SPECIFICATION

版本号  
Version Number:     C    

产品编码  
Part Number:     A3963    

### ■ 规格 Specifications

- ◆1、极数 Poles: 2 to 16P
- ◆2、额定电流 Current rating: 10A AC, DC
- ◆3、额定电压 Voltage rating: 250V AC, DC
- ◆4、温度范围 Temperature range: -25°C to +85°C
- ◆5、接触电阻 Contact resistance:  $\leq 10\text{m}\Omega$
- ◆6、绝缘电阻 Insulation resistance:  $\geq 1000\text{m}\Omega$
- ◆7、耐电压 Withstand voltage: 1500V AC/minute
- ◆8、适用线规 Applicable wire: AWG #26 to #18
- ◆9、适用基板厚度 Applicable PC board thickness: 1.6mm

产品性能测试 Performance test			
	项目 Item	测试条件 Test Condition	规格要求 Requirement
1	外观 Appearance	目测 Visual by eye 视力 Light: $>1.0$ 照明 Lamp: 200~300Lx 目测距离 Space: 0.3~0.5m	1. 塑料件表面应无明显疤痕、凹陷、开裂及影响使用的变形。 Plastic part: smooth and flat surface without discolor, broken, crack distortion defects is acceptable. 2. 金属件表面无锈蚀、氧化、无明显的机械损伤等缺陷。 Metal part: tight and even surface without rust, oxide, fog and obvious physical damage defects is acceptable. 3. 导线表面清洁、无破损等缺陷, 印字及标志清晰。 Wire: clearing surface without discolor, broken defects, indistinct words and mark is acceptable.
2	接触电阻 Contact Resistance	插合连接器, 用小功率电路进行测试。 Mate connectors, measure by dry circuit.	10m $\Omega$ MAX
3	绝缘电阻 Insulation Resistance	在相邻接触件之间或地线之间, 用500V DC电压进行测试。 Apply 500V DC between adjacent terminal or ground.	1000m $\Omega$ MIN
4	耐电压 Dielectric Strength	相邻接触件之间或地线之间施加50Hz 1500V AC (有效值), 漏电流1mA的电压作用, 时间1min。 Mate connectors, apply 1500V AC for 1 minute between adjacent terminal or ground.	无击穿和飞弧现象 No Breakdown

# VH型压接式条形连接器

## 产品规格书

PRODUCT SPECIFICATION

版本号  
Version Number:     C    

产品编码  
Part Number:     A3963    

产品性能测试 Performance test				
	项目 Item	测试条件 Test Condition	规格要求 Requirement	
5	压着部位抗张强度 Crimping Pull Out Force	在试验装置夹头中固定测试样品, 在连接的轴线方向施加张力;速度不大于25mm/min。 Fix the crimped terminal, apply axial pull out force on the wire at the speed rate of not more 25mm/min.	AWG. 18#	80N MIN
			AWG. 20#	60N MIN
			AWG. 22#	40N MIN
			AWG. 24#	30N MIN
			AWG. 26#	20N MIN
6	壳体/端子固定力 Terminal/Housing Retention Force	固定连接器或测力计, 在连接器轴线方向施加规定的拉力;速度不大于25mm/min。 Apply axial pull out force at the speed rate of not more 25mm/min on the pin assembled in the housing.	30N MIN	
7	针的固定力 Pin Retention Force	固定连接器或测力计, 在连接器轴线方向对针施加规定的推力;速度不大于25mm/min。 Apply axial push out force at the speed rate of not more 25mm/minute on the terminal assembled in the base.	20N MIN	
8	可焊性 Solderability	把测试样品需要焊接的部位浸入焊锡炉中(锡炉温度235°C±5°C)2~3秒钟。 Soldering time: 2~3 second Solder Temperature: 235°C±5°C	上锡率≥90% 90% of immersed area must show no voids, pin holes	
9	耐焊接热 Resistance to Soldering Heat	把测试样品需要焊接的部位浸入焊锡炉中(锡炉温度260°C±5°C); 4~6秒钟后在正常的条件下恢复1小时。 Soldering time: 4~6 second Solder Temperature: 260°C±5°C	外观 Appearance	无损伤 No Damage
10	耐高温 Heat Resistance	把试件放入高温试验箱中, 以0.7~1°C/min的温度变化速度, 将温度调到85°C±2°C待平衡后保持4小时, 然后以同样的速度降到室温, 恢复2h后检查。 85°C±2°C, 4 hours	外观 Appearance	无损伤 No Damage
11	耐低温 Cold Resistance	把试件放入低温试验箱中, 以0.7~1°C/min的温度变化速度, 将温度调到-25°C±2°C待平衡后保持4小时, 然后以同样的速度升到室温, 恢复2h后检查。 -25°C±2°C, 4 hours	外观 Appearance	无损伤 No Damage
12	温度上升 Temperature Rise	插入连接器, 通以最大允许电流。 Carrying rated current load.	温度最大上升 Temperature Rise	30°C MAX

# VH型压接式条形连接器

## 产品规格书

PRODUCT SPECIFICATION

版本号  
Version Number:     C    

产品编码  
Part Number:     A3963    

产品性能测试 Performance test				
	项目 Item	测试条件 Test Condition	规格要求 Requirement	
13	恒定湿热 Humidity	温度: $40 \pm 2^{\circ}\text{C}$ 相对湿度: 90%~95% 搁置时间: 96小时, 取出恢复2h后检查 Temperature: $40 \pm 2^{\circ}\text{C}$ Relative Humidity: 90%~95% Duration: 96 hours	外观 Appearance	无损伤 No Damage
			耐电压 Dielectric Strength	1500V, AC/ minute
			绝缘电阻 Insulation Resistance	1000m $\Omega$ MIN
14	温度循环 Temperature cycle	把测试样品放入高低温试验箱中, 按下列步骤调试温度: a) 在 $-25^{\circ}\text{C} \pm 2^{\circ}\text{C}$ 的恒温条件下放置1小时; b) 在常温常湿条件下放置1小时; c) 在 $85^{\circ}\text{C} \pm 2^{\circ}\text{C}$ 的恒温条件下放置1小时; d) 在常温常湿条件下放置1小时。 从a)到b)为一个循环周期, 共进行5个循环。 恢复2h后检查。 5 cycles of a) $-25^{\circ}\text{C} \pm 2^{\circ}\text{C}$ 1hour b) $+85^{\circ}\text{C} \pm 2^{\circ}\text{C}$ 1hour	外观 Appearance	无损伤 No Damage
			接触电阻 Contact Resistance	10m $\Omega$ MAX
15	振动 Vibration	插入连接器, 串联在一直流电源上, 电流1mA; 并模拟正常工作状态, 振频为10~55Hz、振幅0.35mm; 55~500Hz、加速度50m/s <sup>2</sup> , 每一轴线扫频循环次数10次、2小时。 Frequency: 10~55Hz Amplitude: $\pm 0.35\text{mm}$ Frequency: 55~500Hz Acceleration: 50m/s <sup>2</sup> Duration: 2 hours in each X,Y,Z axes	外观 Appearance	无损伤 No Damage
			接触电阻 Contact Resistance	10m $\Omega$ MAX
			瞬断(当电阻 $>7\Omega$ ) Discontinuity (when $R > 7\Omega$ )	1 $\mu\text{s}$ MAX
16	机械寿命 Repeated insertion/ withdrawal	以每分钟插拔10次的速率, 插拔50次。 When mated up to 50 cycles repeatedly by the rate of 10 cycles per minute.	接触电阻 Contact Resistance	10m $\Omega$ MAX
17	盐雾 Salt Spray	把测试样品从试验箱顶悬挂下来, 采用浓度为5% $\pm 1$ (质量百分比)的氯化钠溶液, 连续雾化16小时, 试验后用流动的蒸馏水轻轻洗去表面沉积物。在常温常湿条件下恢复1~2小时。 16 hour exposure to a saltspray from the 5% $\pm 1$ solution.	外观无损伤(五金件应无露出底金属的严重锈蚀; 使用预镀的型材, 其落料面允许有不影响其性能的轻微腐蚀。) Exterior No Damage	

# VH型压接式条形连接器

## 产品规格书

PRODUCT SPECIFICATION

版本号  
Version Number:   C  

产品编码  
Part Number:   A3963  

产品性能测试 Performance test							
	项目 Item	测试条件 Test Condition	规格要求 Requirement				
18	插入力与拔出 力 Insertion and Withdrawal Force	相配的连接器的以1mm/s~ 5mm/s的速度沿接插器轴线 方向插入和拔出。 Insertion and withdraw connectors at the speed rate of 1mm/s~5mm/s.	Poles	插入力(最大值) Insertion (MAX)		拔出力(最小值) Withdrawal (MIN)	
				初次 1st	第六次 6st	初次 1st	第六次 6st
			2				
			3				
			4				
			5				
			6				
			7				
			8				
			9				
			10				
			11				
			12				
			13				
			14				
			15				
			16				

制订 \_\_\_\_\_ 日期 \_\_\_\_\_  
Edit: \_\_\_\_\_ Date: \_\_\_\_\_

审核 \_\_\_\_\_ 日期 \_\_\_\_\_  
Check: \_\_\_\_\_ Date: \_\_\_\_\_

批准 \_\_\_\_\_ 日期 \_\_\_\_\_  
Approval: \_\_\_\_\_ Date: \_\_\_\_\_